

# *Speed Jumper*

## INSTALLATION MANUAL

コードNo. : 15251

適合車種 : SUZUKI ALTO WORKS (HA36S・MT)

本製品はサーキット走行を目的とした競技専用品です。  
公道を走行する際は道路交通法、並びに制限速度を遵守し、  
安全な運転を心がけてください。

本製品の製品保証を設けております。  
製品保証を受けるためにはカスタマー登録が必要になります。  
保証規定をよく読み、必ずカスタマー登録を行ってください。

**BLITZ**

## 安全上のご注意

この取扱説明書は、お客様が本製品を安全に、正しく組み立て、装着し使用していただくために、装着前ならびに組み立て前に必ずお読みください。また、本製品をご使用になられている期間は、この取扱説明書を大切に保管し、売却、譲渡の際は、本製品に添付してお渡しください。品質には万全を期しておりますが、誤ったご使用方法や取り扱いによって受けられた損害や、改造、変造など行った製品を使用して受けられた損害については、弊社はその一切の責任を負うことができませんので予めご了承ください。

※ 本製品および付属品は、改良のため予告なく変更することがあります。

### 表示項目の説明 (シグナルワードとその意味)



#### 警告

この表示を無視して、誤った取り扱い・作業を行うと、本人または第三者が死亡または重傷を負う可能性が想定される危険な状況を示します。



#### 注意

この表示を無視して、誤った取り扱い・作業を行うと、本人または第三者が軽傷または中程度の傷害を負う可能性が想定され、また物質損害の発生が想定される状況を示します。



#### 警告

この表示を無視して、誤った取り扱い・作業を行うと、本人または第三者が死亡または重傷を負う可能性が想定される危険な状況を示します。

- ・ コネクタを外す場合、ハーネスを引っ張らず、必ずコネクタを持って取り外してください。また、配線にはヒューズを取り付けたり、車体絶縁部や他の電装品と接触するような配線を取らないようにしてください。
- ・ 本製品の取り付け時に、電気配線や配管類を傷つけないよう注意してください。ショートなどによる火災、電装部品・エンジン・車両の破損の原因となります。
- ・ 本製品の取り付けに関しては必ず専門の業者にて行うようお願いいたします。ご自身で取り付けを行う場合は必ず専門知識並びに車両知識のある方のもとで行い、慎重に作業をしてください。
- ・ 本製品に異音・異臭などの異常が生じた場合には、製品の使用をすみやかに中止し、販売店または弊社までお問い合わせください。そのまま使用すると、感電や火災、電装部品の破損の原因となります。
- ・ 本製品の加工・分解・改造などは一切行わないでください。火災・感電・電装部品の破損、焼損の原因となります。加工・分解・改造等の形跡が見られる場合、クレーム・修理の対象外とし、車両および電装品の故障や事故が発生した場合でも、弊社では一切の責任を負うことができませんのでご了承ください。
- ・ 高温になる場所や水が直接かかる場所には本製品を取り付けしないでください。感電・火災・電装部品の破損、焼損の原因となります。
- ・ 本製品はサーキット走行を目的とした競技専用用品です。公道を走行する際は道路交通法、並びに制限速度を遵守し、安全な運転を心がけてください。交通違反に伴う事故及び、損害について、弊社では一切の責任を負うことができませんのでご了承ください。



#### 注意

この表示を無視して、誤った取り扱い・作業を行うと、本人または第三者が軽傷または中程度の傷害を負う可能性が想定され、また物質損害の発生が想定される状況を示します。

- ・ 本製品は電子部品を使用した精密機器のため、衝撃を与えたり、装着時に無理な力を加えないでください。動作不良を起こし、製品の故障や車両を破損する恐れがあります。
- ・ 定期的に点検を実施し、十分に注意してご使用ください。この製品は耐久性を考慮して、厳選された材料を使用し、厳重な社内品質管理のもとに製造されていますが、車両の使用条件や環境などにより、耐久性が落ちることがあります。

## 安全上のご注意

- ・装着車両に、本製品以外に本製品同様のシステムを搭載した製品との併用を行った場合には、本製品の故障や車両の不具合が発生する可能性があります。  
この場合、弊社では責任を負いかねますので、予めご了承ください。
- ・本製品は純正 ECU 車両を前提に企画されております。  
純正以外の ECU を取り付けている場合や ECU の書き換えを行っている場合には、正常に動作しなかったり、本製品および車両に不具合が発生する可能性がありますので、取り付けを行わないでください。
- ・取り付け作業のために一時的に取り外す純正部品は、破損・紛失しないように大切に保管してください。弊社は取り付け作業による物的損害の責任を負うことはできませんので、慎重に作業を行ってください。
- ・ボルト・ナット類は、適切な工具で確実に締め付けてください。必要以上に締め付けを行うと、ボルトのネジ部が破損しますのでご注意ください。
- ・エンジンルーム内の作業を行う際は、エンジンの温度が十分に下がってから作業を行ってください。エンジン本体、ラジエーター、排気関係の部品は高温になり、火傷の恐れがあります。
- ・本製品は車両のスピードリミッターの解除を目的とした製品となります。  
エンジン回転数のリミッター解除やエンジン出力の向上といった機能はございません。
- ・本製品を取り付けたことにより各装置の認識に使用されるレーダーやカメラ、センサー等の認識範囲がノーマル状態と異なり誤作動を起こす可能性も考えられます。  
各自動車メーカーの安全装置・衝突回避支援装置・運転支援装置装着車など誤作動の発生やそれに伴う事故などの損害について弊社はその責任を負うことができませんので、ご了承ください。

## パーツリスト

装着前に必ず不足品がないかご確認ください。

			
本体ユニット × 1	車種別 ECU ハーネス × 1 (スパイラルチューブ付き)	両面テープ (大) × 2	タイラップ 250m × 2
			
タイラップ 200m × 2	取扱説明書・保証書 × 1		



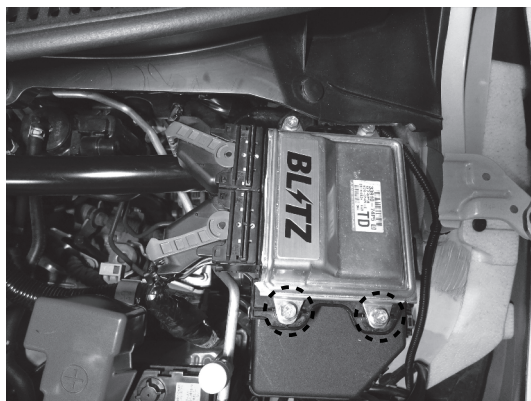
## 取り付け手順

[ 1 ] 車両のエンジンを停止し、バッテリーのマイナス端子を外してください。

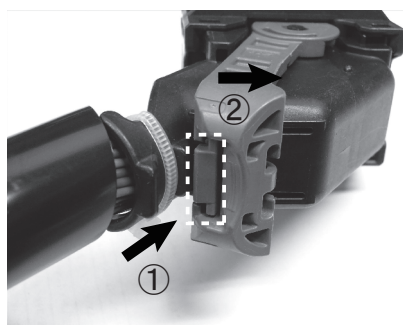
[ 2 ] 車両の純正ECUのコネクタと丸点線のボルトを外し、ECUを取り外してください。(図A)

※ ECUのコネクタは二重ロックになっています。(図B)の点線部分を押し込みながら①、②のレバーを矢印方向に起こしてください。(図C)の突起部分を超えたとカチツとなり、ロックが解除されます。ロックが解除されるとコネクタを引き抜くことができます。

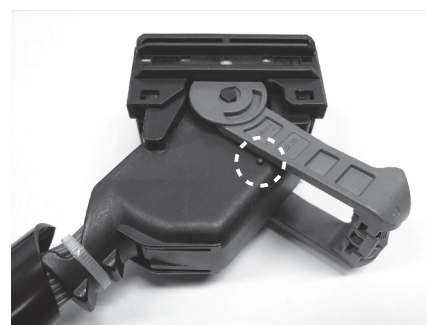
無理にロックレバーを起こしたり、レバーが起ききっていない状態でコネクタを引き抜こうとすると、ハーネス側のコネクタやECU側のコネクタハウジングの破損に繋がるため、注意して作業を行ってください。



(図 A)



(図 B)



(図 C)

[ 3 ] 丸点線のボルトを緩め、ECUブラケットを外し、タワーバーの固定ナットを緩めてください。(図D)

運転席側のタワーバーの固定ナットも緩め、タワーバーを浮かせてください。

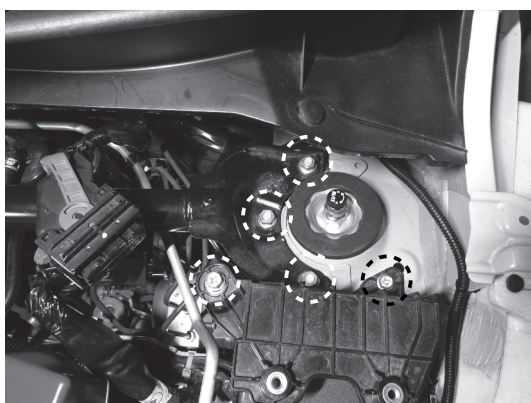
バルクヘッド側のECUハーネス根元のタイラップを切り(丸点線部)、ECUハーネスをタワーバーの下を通してください。

タワーバーと取り外したECUを元の通りに取り付けてください。

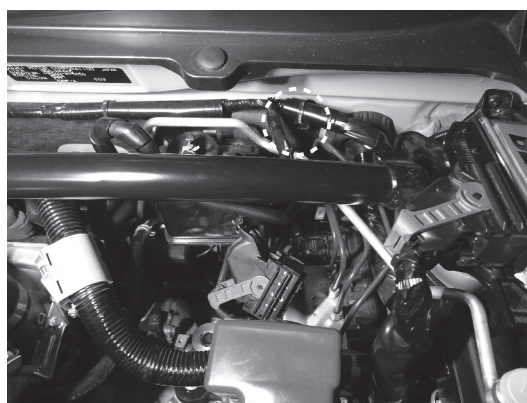
※ タワーバー固定ナットの締め付けトルク : 23N・m(2.3kgf・m)

※ ECUおよびブラケットの締め付けトルク : 10N・m(1.0kgf・m)

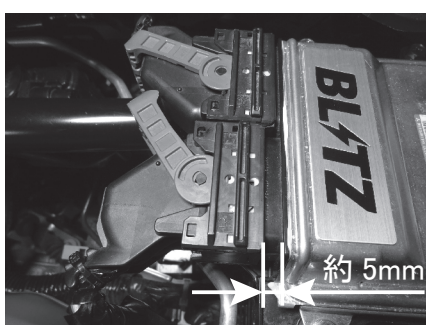
※ ECUのコネクタを挿し込む時は、必ずコネクタが真っ直ぐになるように差し込み、一番奥まで挿さった状態で、ロックレバーを倒してください。ECU側コネクタのピンは非常に曲がりやすく、少しでもコネクタが斜めの状態で無理にロックするとピン曲がりや折れの原因となりますので、十分に注意してしてください。(図F)



(図 D)



(図 E)



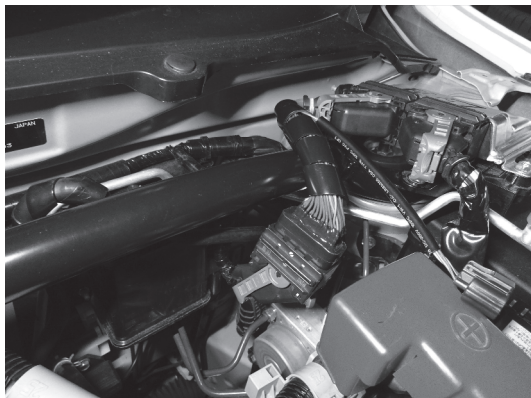
(図 F)

ECUコネクタのロックレバーが完全に起こされた状態で、ECU側に挿し、ハウジングの根元との隙間が約5mmのところまで挿し込んでください。この状態でカチツと音が鳴るまでロックレバーを倒すことで、コネクタが完全にかん合し、ロックがかかります。

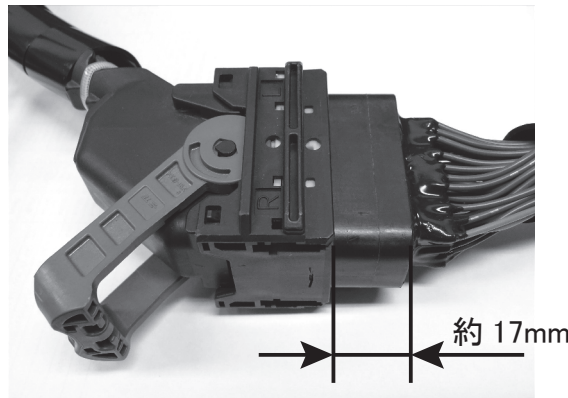
## 取り付け手順

- [ 4 ] 車種別ECUハーネスをエンジンECUと車両ハーネスに割り込ませるように接続し、(図G)タイラップでハーネスを動かないように固定してください。

※ 車両ハーネスと車種別ECUハーネスの接続はロックレバーを完全に起こした状態で、ハウジングの端まで約17mmのところまで挿しこみ、カチッと音が鳴るまでロックレバーを倒してください。  
車両ECUおよび車種別ECUハーネスのピンは非常に曲がりやすいため、接続には十分注意してください。



(図 G)



(図 H)

- [ 5 ] 本体ユニットを接続し、適当な場所に固定してください。

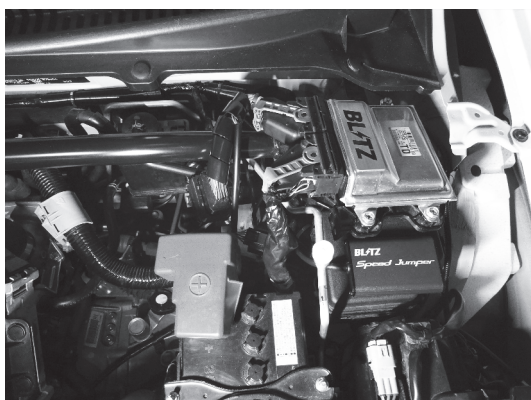
- [ 6 ] バッテリーのマイナス端子を接続してください。

- [ 7 ] イグニッションON状態を5秒以上、イグニッションOFF状態を5秒以上、という動作を3回行ってください。

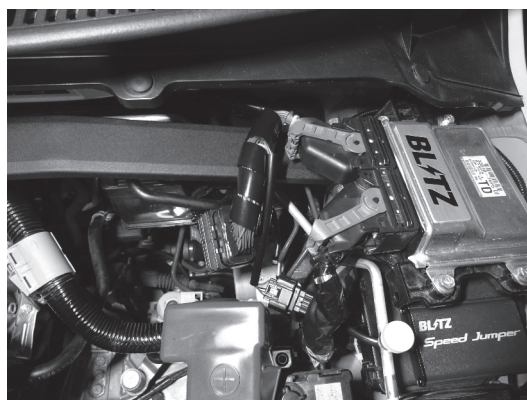
※ ECUの初期学習です。エンジンを始動する前に必ず行ってください。  
必要に応じてオートウィンドウ機能の再学習も行ってください。

- [ 8 ] エンジンを始動と試験走行を行い、チェックランプの点灯や異常がないことを確認してください。

※ 公道を走行する際は道路交通法、並びに制限速度を遵守し、安全な運転を心がけてください。  
公道においてスピードリミッターが解除されているかどうかの確認走行は絶対に行わないでください。



純正タワー装着時



BLITZ ストラットタワー装着時

※ 本製品を装着しリミッター車速以上の車速域でも、車両メーターは実車速を表示します。  
しかし、OBD Monitorシリーズでは130km/h以上の車速表示を行うことはできません。  
これはSpeed Jumperの制御上の仕様であり、製品の不具合ではありません。



## 保証規定とカスタマー登録

本製品には製品保証を設けております。  
製品保証を受けるためには下記カスタマー登録が必要になります。

### 保証内容について

- 弊社の製品保証は、保証書に記載されたお客様、製品期間、保証規定に基づいて、本製品が正常なご使用状態で製造上の原因による故障が生じた場合には、弊社による製品の無償保証をお約束するものです。したがってカスタマー登録後、お客様の法律上の権利を制限するものではありません。また、いずれかひとつでも保障規定の免責事項に該当する場合は、保証期間内であっても保証対象外となりますので、予めご了承ください。
- 弊社は印刷物の内容に万全を期しておりますが、万が一、印刷の誤りなどがあった場合には、弊社は一切の責任を負いかねますので予めご了承ください。
- 弊社は必要とみなした場合に予告なしに保証規定を改定する権利を有しております。当規定において保証内容の変更があった場合、改定後の保証内容に基づいて保証させていただきます。
- 本製品が原因で生じた傷害（車両トラブル、その他の事故一切）や自動車が使用できなかったことによる損失などにつきましては、一切の保証は致しかねます。また、その際に発生するすべての費用（脱着工賃、関連作業工賃、送料、関連して生じた直接および間接の損失、損害）につきましても、弊社では一切責任を負いかねますので予めご了承ください。

### カスタマー登録について

お買い上げいただいたお客様に弊社規定に基づいた製品保証を提供させていただくために「カスタマー登録」をお願い致します。

下記 Web サイトよりオンライン上で簡単に登録が可能ですので、必ずご登録をお願い致します。パソコンをお持ちでないお客様は弊社サポートセンター（0422-60-2277）までお問い合わせください。尚、カスタマー登録されていない場合、保証期間内であっても保証対象外となりますので、ご注意ください。

**<http://www.blitz.co.jp/support/registration/registration.html>**

株式会社ブリッツ（以下「当社」といいます）はお客様からお預かりした個人情報の保護はきわめて重要なことと認識しており、関係法令および規範を厳守し、以下の個人情報保護を定め確実な履行に努めてまいります。

- 当社では、お客様へのサービスの充実や製品の品質向上、また採用活動のため、必要な範囲でお客様の個人情報を収集することがあります。収集するにあたっては、できる限り目的を限定し、お客様の同意を得たうえで適切な方法で収集いたします。
- 当社は、お客様の個人情報を、お客様の同意なしに義務委託先以外の第三者に提供することはありません。ただし、法令により開示を求められた場合、または裁判所・警察等の公的機関から開示を求められた場合はその限りではありません。
- お客様自身のお申し込みがあった場合、情報の開示・訂正・削除を速やかに行います。

### 製品についてのお問い合わせ

連絡先	株式会社ブリッツ サポートセンター
所在地	〒202-0023 東京都西東京市新町 4-7-6
T E L	0422-60-2277
F A X	0422-60-0066
U R L	<a href="http://www.blitz.co.jp/">http://www.blitz.co.jp/</a>

### 発売元

発売元	株式会社ブリッツ
所在地	〒202-0023 東京都西東京市新町 4-7-6
取扱説明書番号	1525102
初版作成年月日	2017年11月20日

---

**BLITZ**

---