

# BLITZ

## 取扱説明書

# A/F Meter

この度は弊社製品をお買い上げ頂き、誠にありがとうございます。本製品を車両に取り付ける前に必ず、取扱説明書(本書)、取り付けを行う車両の整備解説書、配線図をよく読み内容を理解した上での取り付けをお願い致します。また本製品および本製品の取り付けられている車両を他の人に貸す譲渡する場合は必ず取扱説明書(本書)を渡してください。



保護眼鏡、手袋をつけてください。

### 本文中のマークの説明

<b>危険</b>	この表示を無視して誤った取り扱いをすると、人が死亡または重症を負う事に至る切迫した危険状況を示します。
<b>警告</b>	この表示を無視して誤った取り扱いをすると、人が死亡または重症を負う可能性が想定される危険な状況を示します。
<b>注意</b>	この表示を無視して誤った取り扱いをすると、人が軽傷または中程度の傷害を負う可能性が想定される危険な状況、及び物質傷害の発生が想定される状況を示します。
<b>お願い</b>	この表示を無視して誤った取り扱いをすると、本製品の性能が発揮できなかったり、故障する内容及び利用できない機能や確認事項などの内容を示します。

### はじめにお読みください。

#### お願い

- この説明書には製品を使用する際と自動車に装着する際の注意事項が詳しく記載してあります。よくお読みになって、正しくお使いください。内容を守らずに発生した事故、故障等損害に関して弊社は責任を負いかねますのであらかじめご了承ください。
- この説明書をいつでも取り出して読めるように車内に大切に保管してください。
- この製品は説明書に記載のパーツリストの部品、付属品で構成されています。不足や不具合がある場合には販売店または弊社までご連絡ください。
- 装着車両に、本製品以外のパーツの取り付けや改造を行った場合に発生する不具合に関して弊社は責任を負いかねますのであらかじめご了承ください。
- お客様ご本人または第三者の方が、この製品および付属品の誤った使用や、その使用中に生じた故障、その他不具合によって受けられた障害については、弊社は一切の責任を負いかねますのであらかじめご了承ください。
- 本製品は照明に高輝度LEDを使用しています。LEDの生産上の公差による多少の色目の違いが発生する場合がありますが製品の異常ではございません。
- 本製品および付属品は、改良のため予告無く変更する場合がございます。

#### 危険

- 自動車の部品交換は本来整備の整った自動車整備工場等で専門の教育を受けた整備士が行うべき危険な作業です。
- エンジンをアイドリングしたまま休憩や仮眠をしたり、閉め切った車内や倉庫の中などでエンジンを動かし続けると排気ガスによる一酸化炭素中毒の危険性があります。必ずエンジンを停止し換気をしてください。
- 作業を行う場合は必ず車両が動き出さないような措置をしてください。
- 走行に直接関係するエンジン、ステアリング、ブレーキ、エアバック等の安全装置の配線を加工する場合、配線の間違え等十分に注意してください。また電源配線は30A以下のヒューズがあることを確認してください。30A以上はショートの際に溶断せず火災に繋がる恐れがあります。
- 誤配線は絶対にしないでください。誤配線をした場合、本製品の破損や取り付けした車両の火災につながる恐れがありますので危険です。
- 取り付け作業時は、バッテリーのマイナス端子を外して電源オフの状態にする事をお勧めします。やむを得ない場合は、必ずイグニッションオフの状態で行ってください。電圧がかかった状態で取り付け作業は、接触による感電や配線のショートにより、本製品や取り付けした車両の電装品の破損の原因となりますのでご注意ください。

#### 警告

- エキゾーストマニホールド、ラジエター、エンジン本体は特に高温になりますので触れると大火傷の恐れがあります。
- エンジンが動いている時、あるいはエンジンを停止した直後はエキゾーストマニホールド、ラジエター、エンジン本体やマフラーは高温になっています。触れると火傷の危険性があります。
- 幼児、子供、ペット等には特に注意してください。部品を飲み込んだり思わぬ事故に繋がる恐れがあります。
- トランクから荷物を出し入れする場合、衣服がテールパイプに触れると焦げたり溶けたりする事があります。停車、駐車する際には周囲に気を付けてください。
- 取り付け場所は十分に検討し、運転の妨げになるところ、エアバック等の安全装置の動作の妨げになるところには絶対に取り付けしないでください。
- 取り付け作業は、エンジンルーム内の電気配線や水と空気の配管の近くで作業をしますので電気配線や水と空気の配管に傷を付けないように作業してください。電気配線や水と空気の配管に傷を付けますとショートやエンジン破損の原因となります。十分注意して作業してください。

#### 注意

- 装着前に落としたり、装着時に無理な力を加えると装着不良や部品の破損で接触不良・誤作動・動作不良、故障の原因になる場合がありますので注意してください。
- 本製品は12Vマイナスアース仕様車専用です。その他仕様車への取り付けは絶対にしないでください。
- 使用しないコネクタは絶縁テープ等で絶縁してください。ショートの原因になります。
- 付属の配線以外での配線はおやめください。やむを得ず使用する場合は容量、強度に十分注意してください。
- 車体や内装パネル等に配線を挟み込まないでください。断線等故障の原因になります。
- 配線は点火信号、無線機、HID、ナビ、TV等の配線、過給機付近等熱のこもる場所をさけて配線してください。ノイズ、熱等により本製品または車載機器が誤作動または故障、表示画面の乱れ等が発生する恐れがあります。
- センサー、コネクタ付近の配線をなるべく曲がらないように取り付けてください。
- コネクタを外す際は確実に爪を外しながら配線を引っ張らずに抜き取ってください。
- 助手席側およびセンターのインストルメントパネルにはメーターを埋め込まないでください。車両の保安基準に適合しません。
- お手入れはやわらかい布などで拭いてください。クリーナー等を使用したり強くこすりますと製品が破損する恐れがあります。

#### お願い

- 取り付け作業の際に一時的に取り外した純正部品等は破損、紛失しても、当社は一切の物的損害の責任を負うことはできませんので慎重に作業を行ってください。
- バッテリーのマイナス端子を外すとオーディオや時計等の記憶内容が消去されるものがあります。作業終了後に各々の説明書に従い設定し直してください。記憶内容については当社では一切の責任を負いかねますのでご注意ください。
- 定期的に点検を実施し、十分注意してご使用ください。本製品は厳選された材料を使用し、厳重な社内品質管理の元に製造されていますが、使用条件等によって耐久性が落ちることがあります。

### お取り扱いにつきまして。

#### 警告

- 個人で取り付けを行った場合、保証の対象外になります。
- 運転中の本製品を凝視しますととても危険です。前方不注意による事故に繋がりますので十分注意してください。
- 設定等の操作は車両を安全な場所に停止させてから行ってください。
- 本製品をこの説明書に記載されていない加工、分解、改造をしないでください。事故や製品の破損の原因となります。また保証の対象外になります。
- 本製品の異常(濡れてしまった/異臭がする/煙が出た/メーターの動きがおかしいなど)が確認されましたら、すぐに使用を止め販売店、取り付け店にご連絡ください。そのままご使用されますと事故や火災、車両破損に繋がる恐れがあります。

#### 注意

- 本製品を使用中、もしくは本製品の故障によって発生した損害に関して、当社は一切の責任を負いかねますのであらかじめご了承ください。
- 本製品に無理な力を加えないでください。特にコネクタは爪を解除できていない状態で無理に引っ張ったり、配線をつかんで引っ張りますと破損の原因となります。

### カスタマー登録について

この度は、BLITZ製品をお買い上げ頂き、誠にありがとうございます。お買い上げいただいたお客様からの情報を今後の製品開発などへフィードバックさせていただき、弊社から商品に関する最新情報や、限定情報などをご案内させていただくための「カスタマー登録」が可能です。下記WEBサイトよりオンライン上で簡単に登録が可能ですので、ぜひご登録をお願い致します。尚、カスタマー登録をされていない場合、製品によっては保証期間内であっても保証規定内容が無効になる場合がございますので、ご注意ください。

[www.blitz.co.jp](http://www.blitz.co.jp)

#### カスタマー登録のメリット

- 製品のバージョンアップ(有償)に関する情報や、モニター販売などの優先的なご案内をさせていただきます。
- 登録情報に基づいて、製品の各種保証やサポートをご利用いただけます。

株式会社ブリッツ(以下「当社」といいます)は、お客様からお預かりした個人情報の保護は極めて重要なことと認識しており、関係法令および規範を遵守し、以下の個人情報保護を定め確実な履行に努めてまいります。

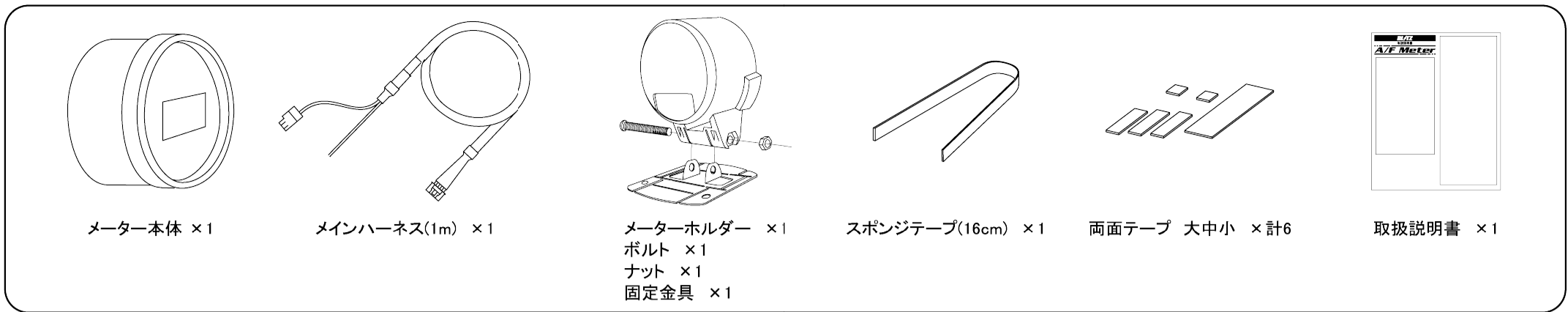
- 当社では、お客様へのサービスの充実や製品の品質向上、また採用活動のため、必要な範囲でお客様の個人情報を収集することがあります。収集するにあたっては、出来るかぎり目的を限定し、お客様の同意を得た上で適切な方法で収集致します。
- 当社は、お客様の個人情報を、お客様の同意なしに業務委託先以外の第三者に提供することはありません。ただし、法令により開示を求められた場合、又は裁判所・警察等の公的機関から開示を求められた場合はその限りではありません。
- 当社は、お客様ご自身のお申し出があった場合、情報の開示・訂正・削除を速やかに行います。

#### 製品についてのご相談及びお問い合わせについて

<http://www.blitz.co.jp/>

☐連絡先 株式会社ブリッツ サポートセンター  
☐住所 愛知県安城市高棚町大道40-1  
☐TEL 0566-79-2200

## 部品構成表



## 配線方法

① バッテリーのマイナス端子を外してください。

**お願い** マイナス端子を外すとオーディオなど車載機器の記憶内容が消えるものがあります。内容をメモするなどし、作業後にそれぞれの取扱説明書に従い設定し、復帰させてください。

② 電源を右図のように配線してください。

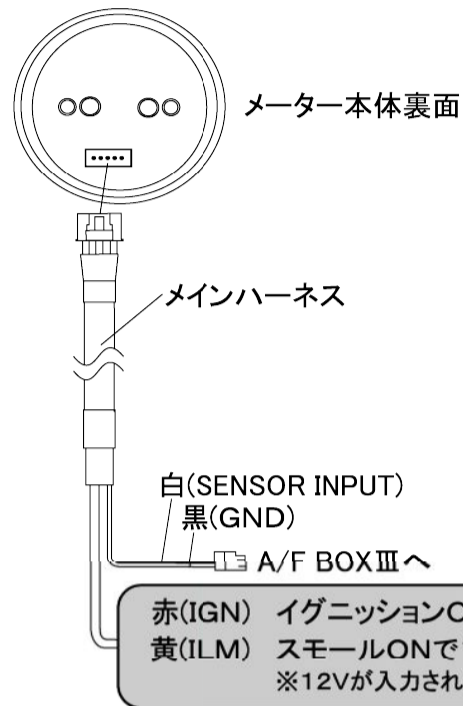
**注意** 配線は接触不良に注意してハンダ付け、ギボシ、エレクトロタップ等で接続後、厳重に絶縁してください。車体に接触する等保護が必要な場合、市販のコルゲートチューブ等で保護してください。長期的に使用してもショート、断線等が発生しないよう十分注意して配線してください。

③ A/F BOXⅢの取扱説明書を参照の上、A/F BOXⅢを取り付けてください。

④ メインハーネスにメーター本体、A/F BOXⅢを接続してください。

⑤ バッテリーのマイナス端子を接続してください。

**注意** 各コネクタは爪を確実に押しながら抜いてください。無理に引っ張りますと接触不良、断線、商品破損等の原因となります。(コネクタによって形状、爪の位置が異なりますのでご注意ください。)

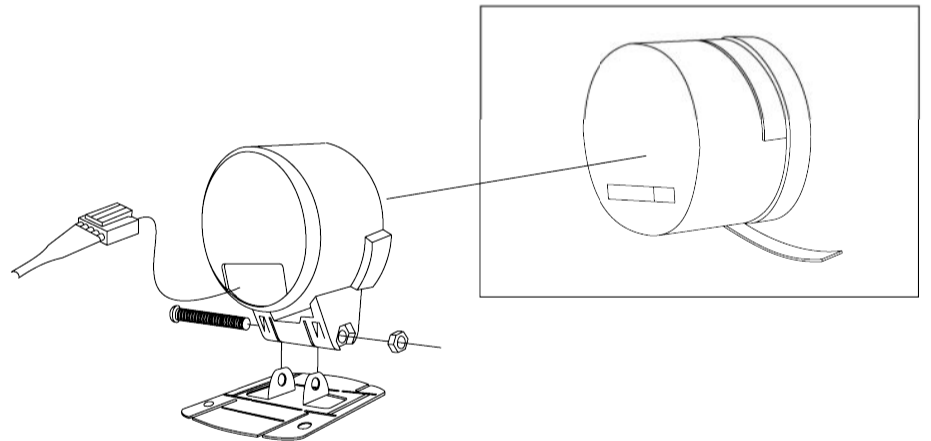


## メーターホルダー取り付け方法

- メーターホルダーに固定金具を差し込み、ボルト・ナットで締め付け固定します。
- メーター本体にスポンジテープを貼り付けます。このときスポンジテープにしわがよらないように注意して貼り付けてください。
- メインハーネスをメーターホルダー裏から通してメーター本体に接続します。
- メーター本体をメーターホルダーに挿入します。このときスポンジテープがはがれないように注意してください。
- 両面テープを固定金具に貼り付けてください。貼り付ける前にメーターを取り付ける部位に合わせて固定金具を曲げてください。両面テープは面積が広がるよう各サイズを組み合わせて貼り付けてください。
- 取り付ける部位の清掃、脱脂をして両面テープで固定してください。両面テープでの固定が弱い場合は市販のタッピングビス等で固定金具の丸穴を使い固定してください。

**お願い**

- 両面テープを貼る部分はホコリ、汚れを取り脱脂してから貼り付けてください。接着面が汚れていると十分な接着力を発揮できません。
- メーター本体をメーターホルダーに組み付ける際、ハーネス等を挟み込んで無理に力をかけると商品破損の恐れがあります。十分注意して組み付けてください。



## A/F METER表示特性について

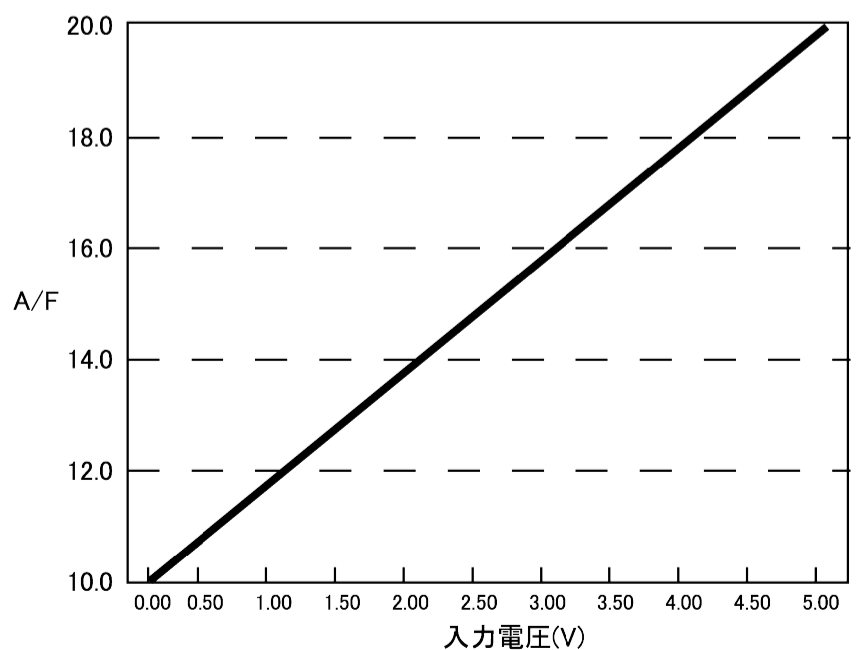
A/F METERは下記入力電圧に合わせて表示されます。

**注意** A/F METERの入力電圧による表示特性を変更することはできません。

入力電圧(V)	0.00	0.25	0.50	0.75	1.00	1.25	1.50	1.75	2.00	2.25
A/F	10.0	10.5	11.0	11.5	12.0	12.5	13.0	13.5	14.0	14.5

2.50	2.50	2.75	3.00	3.25	3.50	3.75	4.00	4.25	4.50	4.75	5.00
15.0	15.0	15.5	16.0	16.5	17.0	17.5	18.0	18.5	19.0	19.5	20.0



# A/F BOX III

---

---

---

## INSTALLATION MANUAL

---




**BLITZ**

# CONTENTS

はじめに	2
取り扱い上の注意	3
製品について	4
部品構成	4
問い合わせ先	4
取り付け方法	5
センサー出力特性	6
i-Colorシリーズ設定方法	6
保証規定	7
カスタマー登録について	7
保証書	8

この度は弊社製品をお買い上げ頂き、誠にありがとうございます。本製品を車両に取り付ける前に必ず、取扱説明書(本書)、取り付けを行う車両の整備解説書、配線図をよく読み内容を理解した上での取り付けをお願い致します。また本製品および本製品の取り付けられている車両を他の人に貸す譲渡する場合は必ず取扱説明書(本書)を渡してください。

## 本文中のマークの説明

 <b>危険</b>	この表示を無視して誤った取り扱いをすると、人が死亡または重症を負う事に至る切迫した危険状況を示します。
 <b>警告</b>	この表示を無視して誤った取り扱いをすると、人が死亡または重症を負う可能性が想定される危険な状況を示します。
 <b>注意</b>	この表示を無視して誤った取り扱いをすると、人が軽傷または中程度の傷害を負う可能性が想定される危険な状況、及び物質傷害の発生が想定される状況を示します。
<b>お願い</b>	この表示を無視して誤った取り扱いをすると、本製品の性能が発揮できなかったり、故障する内容及び利用できない機能や確認事項などの内容を示します。

## はじめにお読みください

### お願い

- この説明書には製品を使用する際と自動車に装着する際の注意事項が詳しく記載してあります。よくお読みになって、正しくお使いください。内容を守らずに発生した事故、故障等損害に関して弊社は責任を負いかねますのであらかじめご了承ください。
- この説明書をいつでも取り出して読めるように車内に大切に保管してください。
- この製品は説明書に記載のパーツリストの部品、付属品で構成されています。不足や不具合がある場合には販売店または弊社までご連絡ください。
- 装着車両に、本製品以外のパーツの取り付けや改造を行った場合に発生する不具合に関して弊社は責任を負いかねますのであらかじめご了承ください。
- お客様ご本人または第三者の方が、この製品および付属品の誤った使用や、その使用中に生じた故障、その他不具合によって受けられた障害については、弊社は一切の責任を負いかねますのであらかじめご了承ください。
- 本製品および付属品は、改良のため予告無く変更する場合がございます。

### 危険

- 自動車の部品交換は本来整備の整った自動車整備工場等で専門の教育を受けた整備士が行うべき危険な作業です。
- エンジンをアイドリングしたまま休憩や仮眠をしたり、閉め切った車内や倉庫の中などでエンジンを動かし続けると排気ガスによる一酸化炭素中毒の危険性があります。必ずエンジンを停止し換気をしてください。
- 作業を行う場合は必ず車両が動き出さないような措置をしてください。
- 走行に直接関係するエンジン、ステアリング、ブレーキ、エアバック等の安全装置の配線を加工する場合、配線の間違え等十分に注意してください。また電源配線は30A以下のヒューズがあることを確認してください。30A以上はショートの際に熔断せず火災に繋がる恐れがあります。
- 誤配線は絶対にしないでください。誤配線をした場合、本製品の破損や取り付けした車両の火災につながる恐れがありますので危険です。
- 取り付け作業時は、バッテリーのマイナス端子を外して電源オフの状態にする事をお勧めします。やむを得ない場合は、必ずイグニッションオフの状態で行ってください。電圧がかかった状態で取り付け作業は、接触による感電や配線のショートにより、本製品や取り付けした車両の電装品の破損の原因となりますのでご注意ください。

### 警告

- エキゾーストマニホールド、ラジエター、エンジン本体は特に高温になりますので触れると大火傷の恐れがあります。
- エンジンが動いている時、あるいはエンジンを停止した直後はエキゾーストマニホールド、ラジエター、エンジン本体やマフラーは高温になっています。触れると火傷の危険性があります。
- 幼児、子供、ペット等には特に注意してください。部品を飲み込んだり思わぬ事故に繋がる恐れがあります。
- トランクから荷物を出し入れする場合、衣服がテールパイプに触れると焦げたり溶けたりする事があります。停車、駐車する際には周囲に気を付けてください。
- 取り付け場所は十分に検討し、運転の妨げになるところ、エアバック等の安全装置の動作の妨げになるところには絶対に取り付けしないでください。
- 取り付け作業は、エンジンルーム内の電気配線や水と空気の配管の近くで作業をしますので電気配線や水と空気の配管に傷を付けないように作業してください。電気配線や水と空気の配管に傷を付けますとショートやエンジン破損の原因となります。十分注意して作業してください。

## はじめにお読みください

### ⚠ 注意

- 装着前に落としたり、装着時に無理な力を加えると装着不良や部品の破損で接触不良・誤作動・動作不良、故障の原因になる場合がありますので注意してください。
- 本製品は12Vマイナスアース仕様車専用です。その他仕様車へのお取り付けは絶対にしないでください。
- 使用しないコネクタは絶縁テープ等で絶縁してください。ショートの原因になります。
- 付属の配線以外での配線はおやめください。やむを得ず使用する場合は容量、強度に十分注意してください。
- 車体や内装パネル等に配線を挟み込まないでください。断線等故障の原因になります。
- 配線は点火信号、無線機、HID、ナビ、TV等の配線、過給機付近等熱のこもる場所をさけて配線してください。ノイズ、熱等により本製品または車載機器が誤作動または故障、表示画面の乱れ等が発生する恐れがあります。
- センサー、コネクタ付近の配線をなるべく曲がらないように取り付けてください。
- コネクタを外す際は確実に爪を外しながら配線を引っ張らずに抜き取ってください。
- お手入れはやわらかい布などで拭いてください。クリーナー等を使用したり強くこすりますと製品が破損する恐れがあります。

### お願い

- 取り付け作業の際に一時的に取り外した純正部品等は破損、紛失しても、当社は一切の物的損害の責任を負うことはできませんので慎重に作業を行ってください。
- バッテリーのマイナス端子を外すとオーディオや時計等の記憶内容が消去されるものがあります。作業終了後に各々の説明書に従い設定し直してください。記憶内容については当社では一切の責任を負いかねますのでご注意ください。
- 定期的に点検を実施し、十分注意してご使用ください。本製品は厳選された材料を使用し、厳重な社内品質管理の元に製造されていますが、使用条件等によって耐久性が落ちることがあります。

## お取り扱いにつきまして

### ⚠ 警告

- 個人で取り付けを行った場合、保証の対象外になります。
- 運転中の本製品を凝視しますととても危険です。前方不注意による事故に繋がりますので十分注意してください。
- 設定等の操作は車両を安全な場所に停止させてから行ってください。
- 本製品をこの説明書に記載されていない加工、分解、改造をしないでください。事故や製品の破損の原因となります。また保証の対象外になります。
- 本製品の異常(濡れてしまった/異臭がする/煙が出た/メーターの動きがおかしいなど)が確認されましたら、すぐに使用を止め販売店、取り付け店にご連絡ください。そのままご使用されますと事故や火災、車両破損に繋がる恐れがあります。

### ⚠ 注意

- 本製品を使用中、もしくは本製品の故障によって発生した損害に関して、当社は一切の責任を負いかねますのであらかじめご了承ください。
- 本製品に無理な力を加えないでください。特にコネクタは爪を解除できていない状態で無理に引っ張ったり、配線をつかんで引っ張りますと破損の原因となります。

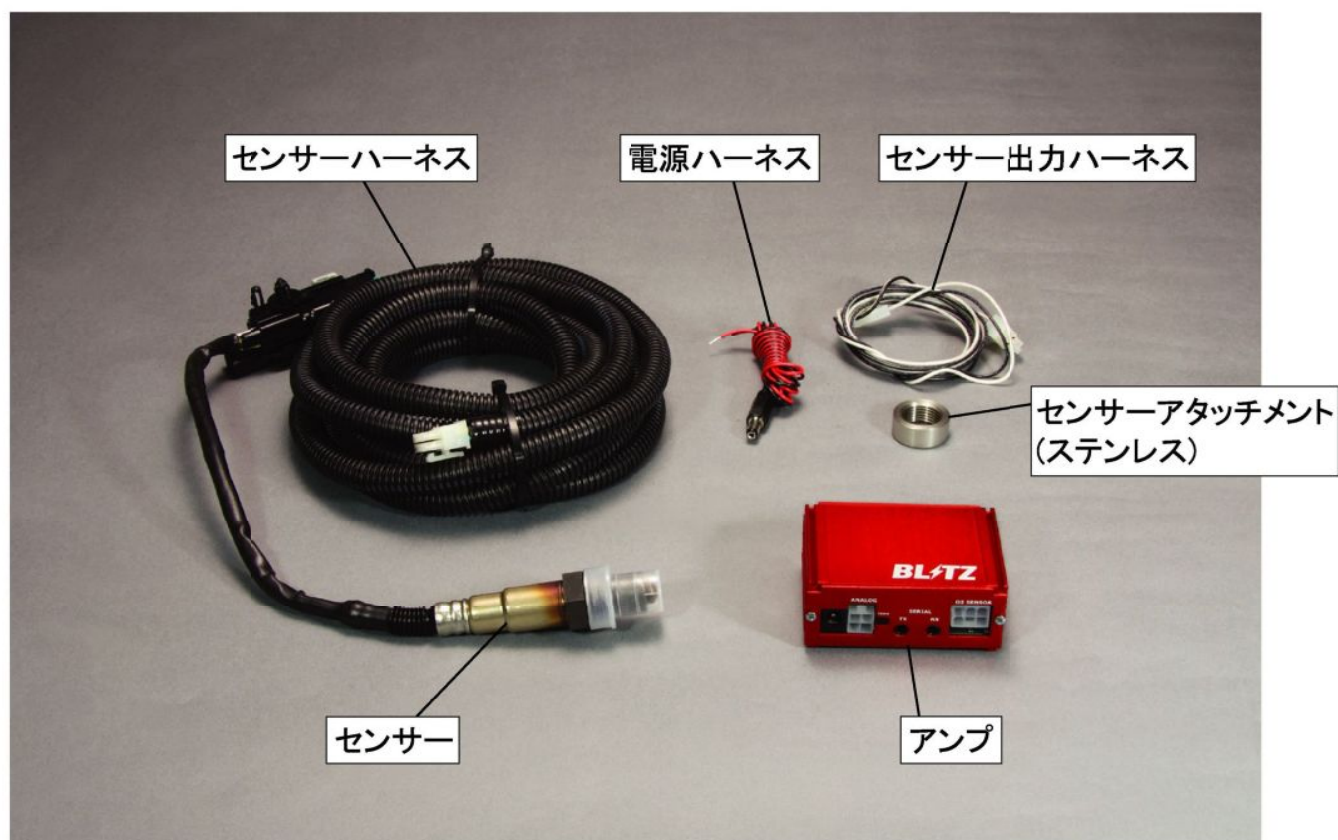
## 製品について

本製品は車両の排気ガスの空燃比(A/F)を測定し、リアルタイムに測定値に対応した電圧信号を別売の弊社製品A/F METER、i-Colorシリーズに出力する装置です。

セッティングツールとしてご使用できます。

表示可能範囲:A/F 10.0~20.0

## 部品構成



※ キット内の構成パーツは、本製品を取り付けるのに必要最小限のパーツで構成されています。

取り付け場所や取り付け方法により、キット以外のパーツが必要になる場合があります。

※ 写真と実物が多少異なる場合があります。

## 製品についての問い合わせ先

製品についてのご相談及びお問い合わせについて

<http://www.blitz.co.jp/>

連絡先 株式会社 ブリッツ サポートセンター  
 住所 愛知県安城市高棚町大道40-1  
 TEL 0566-79-2200

## 取り付け方法

### ① バッテリーのマイナス端子を外してください。

**お願い** マイナス端子を外すとオーディオなど車載機器の記憶内容が消えるものがあります。内容をメモするなどし、作業後にそれぞれの取扱説明書に従い設定し、復帰させてください。

### ② センサーアタッチメント(M18×1.5)を取り付けてください。

**注意** 取り付け位置は、ターボチャージャーもしくはエンジンから直線距離で60cm以上離れた触媒前の排気管(フロントパイプ等)で、センサーを取り付けた際にセンサーハーネス等がプロペラシャフト等の駆動部に接触せず、なるべく排気熱の影響が及ばない向きに取り付けてください。また、取り付ける際は排気漏れをおこさないように、溶接加工にて確実に取り付けてください。

### ③ センサーアタッチメントにセンサーを取り付け、センサーハーネスを接続し車内に引き込んでください。

**注意** センサーハーネスは、プロペラシャフト等の駆動部及び排気熱の影響を受けやすい場所を避けて、タイラップ等で固定してください。

**注意** センサーは消耗品ですので保証対象外です。使用状況により寿命が左右されます。センサーが導通状態の時に、結露等により発生した水分がセンサーに付着すると故障の原因になります。また、A/Fセッティング時以外はセンサーを取り外すことをお勧めいたします。

### ④ アンブ部を取り付け固定してください。

**注意** 以下の位置には取り付け、固定しないでください。故障の原因になります。

- ドライバーの視界を妨げる位置
- 直射日光が当たる位置及び高温になる位置
- 水のかかる位置
- エンジンルーム

**注意** 本製品は稼動時に熱を発生します。熱に弱いものを付近に置かないでください。

### ⑤ アンブにセンサーハーネス、電源ハーネス、センサー出力ハーネスを接続してください。 電源ハーネスは赤色線をIGN電源(+12V)、黒赤線をGND(アース)に接続してください。 センサー出力ハーネスの3PコネクターをA/F METERまたはi-Colorシリーズの接続用コネクターに接続してください。

**注意** 各コネクタは爪を確実に押しながら抜いてください。無理に引っ張りますと接触不良、断線、商品破損等の原因となります。(コネクタによって形状、爪の位置が異なりますのでご注意ください。)

**注意** 配線作業の最中はショートしないように十分注意してください。配線接続部分はビニールテープを巻くなどして絶縁処理を行ってください。

### ⑥ バッテリーのマイナス端子を接続してください。

**注意** 各コネクタは爪を確実に押しながら抜いてください。無理に引っ張りますと接触不良、断線、商品破損等の原因となります。(コネクタによって形状、爪の位置が異なりますのでご注意ください。)

**注意** バッテリーのマイナス端子やハーネスがしっかりと接続されているか再度確認してください。ハーネスが挟まっていたり、無理な取り回しで配線にストレスがかかっているか確認してください。



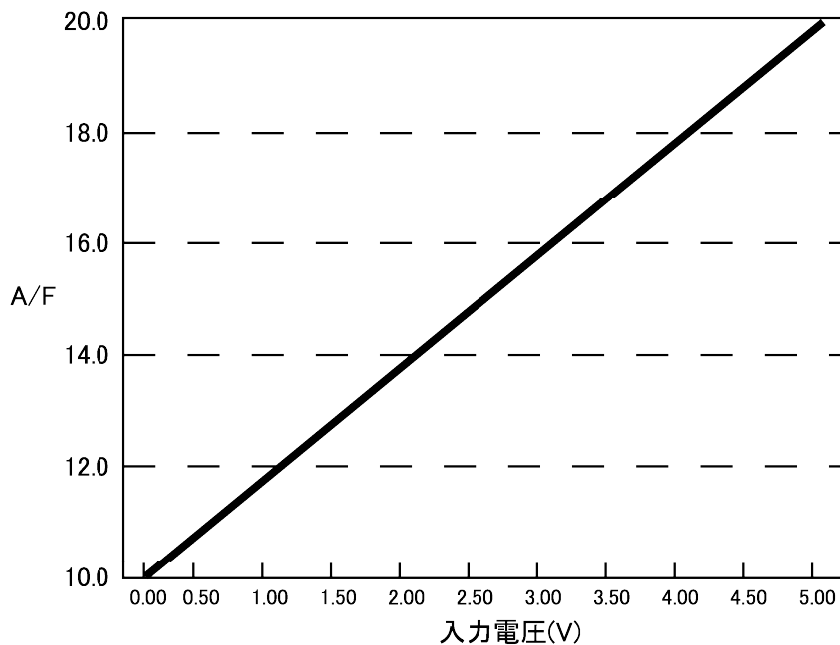
## センサー出力特性

A/F BOXⅢは下記数値に合わせて出力されます。

**⚠ 注意** A/F BOXⅢの出力特性を変更することはできません。

入力電圧(V)	0.00	0.25	0.50	0.75	1.00	1.25	1.50	1.75	2.00	2.25
A/F	10.0	10.5	11.0	11.5	12.0	12.5	13.0	13.5	14.0	14.5

2.50	2.75	3.00	3.25	3.50	3.75	4.00	4.25	4.50	4.75	5.00
15.0	15.5	16.0	16.5	17.0	17.5	18.0	18.5	19.0	19.5	20.0



## i-Colorシリーズ設定方法

① i-Colorシリーズの電圧データ設定画面を立ち上げる。

ICON MENU → Funct → Voltage Input Setup

② 設定データを入力する。

- Input Line : Aux
- Low[V] : 0.0
- Fit : 10.0
- High[V] : 5.0
- Fit : 20.0
- Unit : A/F

※ 詳しくは、i-Colorシリーズの取扱説明書を参照ください。

## 保証規定

- 1: 万一故障が生じた場合、お買い求めの販売店にお申し出ください。
- 2: 本製品の修理を依頼される際は、必ず本保証書に故障内容、購入店、購入年月日を明確に記入し添付して販売店に申し出てください。
- 3: 次のような場合は保証期間中でも有償修理、有償交換となります。
  - 保証書の提示が無い場合
  - 製品の誤った取り付け及び取り扱い
  - 製品の落下などによる故障や損傷
  - 製品の取り付け、取り外し作業時の外的損傷による故障や損傷
  - 不当な改造や修理などによって生じた故障や損傷
  - 取扱説明書記載事項などに反している場合
  - 保証期間後の経年変化による性能低下、損傷及び消耗品の交換
  - 保証書の所定事項が一つでも未記入の場合、及び所定事項を訂正された場合
- 4: 次のような場合は保証対象外となる場合があります。
  - 日本国外で使用された場合
  - 弊社の改良後製品との比較による場合
  - カスタマー登録されていない場合
- 5: 本製品が原因で生じた付随的の傷害(エンジントラブル、その他事故)や、自動車が使用できなかった事による損失(電話代、レンタカー代休業保障、商業損失)等については、一切の保証は致しかねます。また、その際に発生する全ての損失(脱着工賃、関連作業工賃、送料)についても、弊社では一切の保証は致しかねます。
- 6: 本保証書は再発行致しませんので、大切に保管してください。

## カスタマー登録について

この度は、BLITZ製品をお買い上げ頂き、誠にありがとうございます。  
お買い上げいただいたお客様からの情報を今後の製品開発などへフィードバックさせていただき、弊社から商品に関する最新情報や、限定情報などをご案内させていただくための「カスタマー登録」が可能です。  
下記WEBサイトよりオンライン上で簡単に登録が可能ですので、ぜひご登録をお願い致します。  
尚、カスタマー登録をされていない場合、製品によっては保証期間内であっても保証規定内容が無効になる場合がございますので、ご注意ください。

**www.blitz.co.jp**

### カスタマー登録のメリット

- 製品のバージョンアップ(有償)に関する情報や、モニター販売などの優先的なご案内をさせていただきます。
- 登録情報に基づいて、製品の各種保証やサポートをご利用いただけます。

株式会社ブリッツ(以下「当社」といいます)は、お客様からお預かりした個人情報の保護は極めて重要なことと認識しており、関係法令および規範を遵守し、以下の個人情報保護を定め確実な履行に努めてまいります。

- 当社では、お客様へのサービスの充実や製品の品質向上、また採用活動のため、必要な範囲でお客様の個人情報を収集することがあります。収集するにあたっては、出来るかぎり目的を限定し、お客様の同意を得た上で適切な方法で収集致します。
- 当社は、お客様の個人情報を、お客様の同意なしに業務委託先以外の第三者に提供することはありません。ただし、法令により開示を求められた場合、又は裁判所・警察等の公的機関から開示を求められた場合はその限りではありません。
- 当社は、お客様ご自身のお申し出があった場合、情報の開示・訂正・削除を速やかに行います。