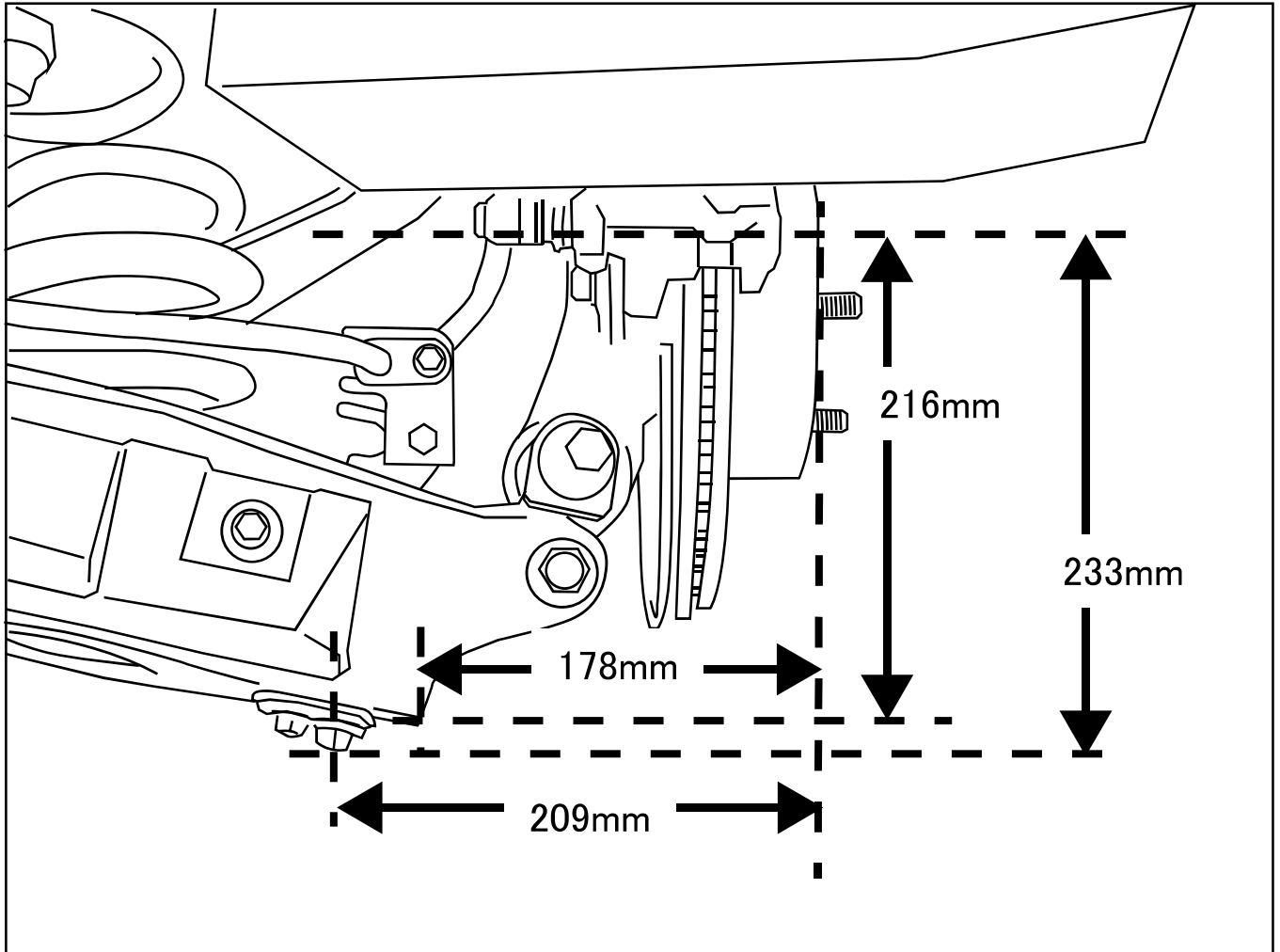


## ホイールクリアランスについて

本製品を取り付けロアアームの位置が下がることにより、ホイール内側とロアアームが接触する可能性があります。下イラストを参照し、ホイールとロアアームの干渉がないことを確認してください。



上イラストは右(運転席側)リアを車両後方より見た状態です。ホイール(ハブ)センターから下方向の高さとブレーキローターとホイール接触面から最低部の内側までの距離を示しています。

### ● 20インチ 9.5J INSET45ホイール(ENKEI製 RS05RR)取り付け状態



※同サイズのホイールでもインナーリムの形状やバランサー取り付け位置によっては干渉する可能性があります

- 純正18インチ 7.5J INSET45/17インチ 6.5J INSET33ホイール装着不可  
15mmスペーサーにて外側に出すことにより取り付け可能です
- 純正16インチ 6.5J INSET33ホイール装着不可