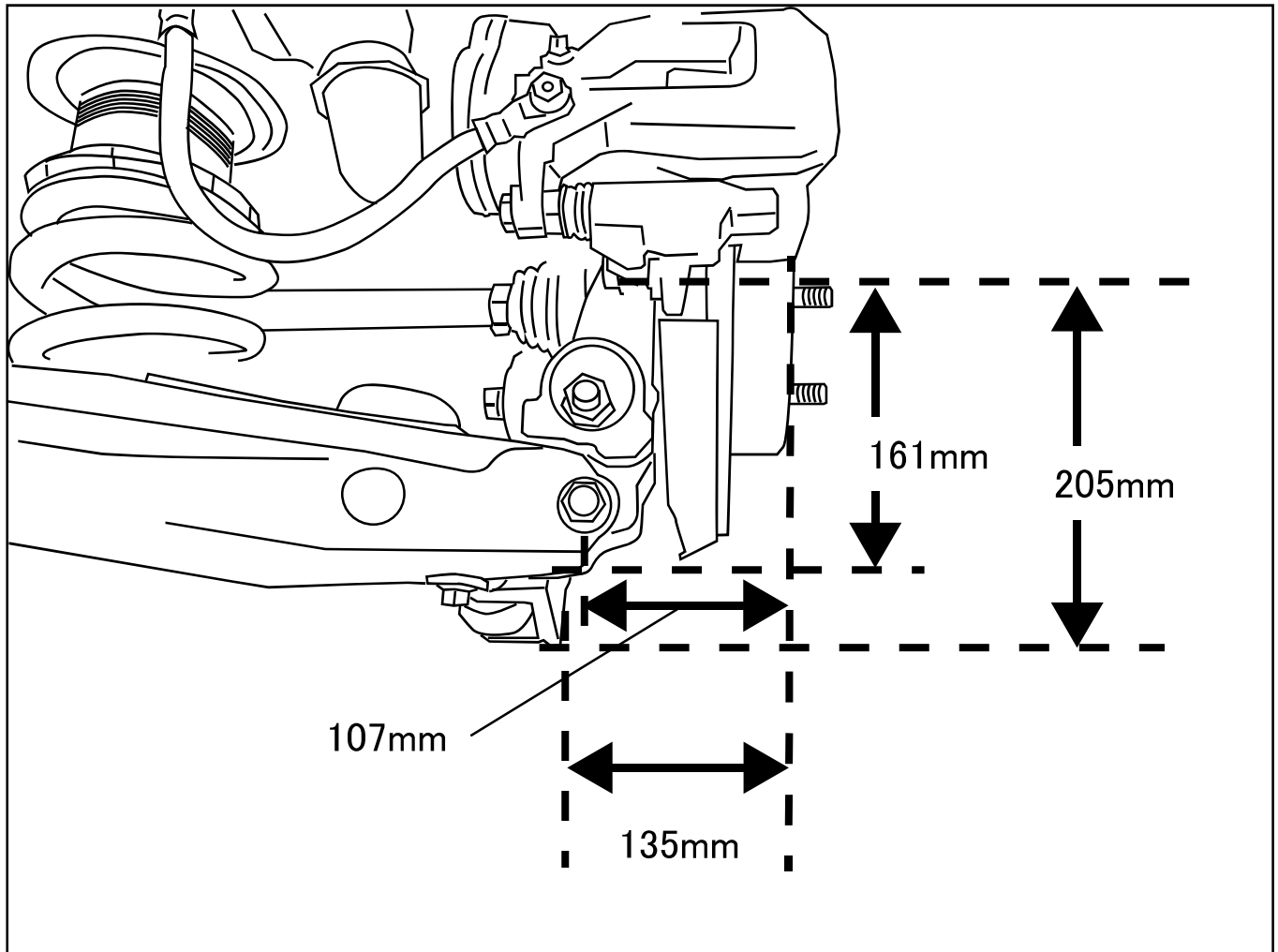


ホイールクリアランスについて

本製品を取り付けロアアームの位置が下がることにより、ホイール内側とロアアームが接触する可能性があります。下イラストを参照し、ホイールとロアアームの干渉がないことを確認してください。



上イラストは右(運転席側)リアを車両後方より見た状態です。ホイール(ハブ)センターから下方方向の高さとブレーキローターとホイール接触面から最低部の内側までの距離を示しています。

○ NX AGZ10/AGZ15/AYZ10/AYZ15

● 純正18インチ(18インチ 7.5J INSET39)取り付け状態



※同サイズのホイールでもインナーリムの形状やバルンサー取り付け位置によっては干渉する可能性があります

● 純正17インチ 7.0J INSET35アルミホイール装着未確認

● 20インチ 9.5J INSET35ホイール(ENKEI製 RS05RR)取り付け状態



※同サイズのホイールでもインナーリムの形状やバルンサー取り付け位置によっては干渉する可能性があります