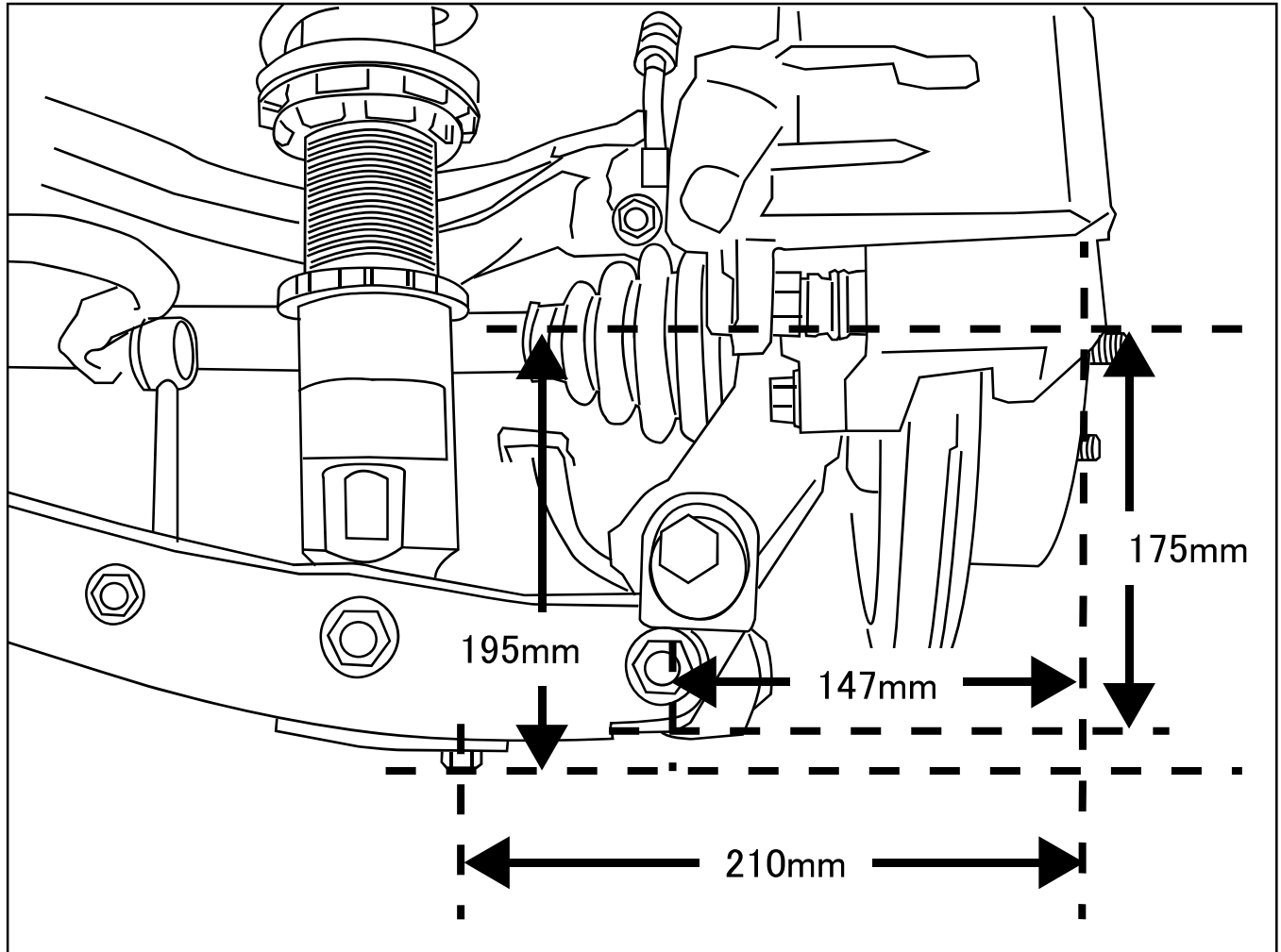


ホイールクリアランスについて

本製品を取り付けロアアームの位置が下がることにより、ホイール内側とロアアームが接触する可能性があります。下イラストを参照し、ホイールとロアアームの干渉がないことを確認してください。



上イラストは右(運転席側)リアを車両後方より見た状態です。ホイール(ハブ)センターから下方方向の高さとブレーキローターとホイール接触面から最低部の内側までの距離を示しています。

○ 86/BRZ ZN6/ZC6

● 純正17インチ(BRZ GTグレード 17インチ 7.5J INSET48)取り付け状態



※同サイズのホイールでもインナーリムの形状やバルンサー取り付け位置によっては干渉する可能性があります

● 純正17インチ 7.0J INSET48ホイール装着可

● 純正16インチ 6.5J INSET48アルミ/スチールホイール装着未確認

ホイールクリアランスについて

○ IMPREZA GRB/GRF/GVB/GVF

● 18インチ 9.0J INSET40ホイール(ENKEI製 PF01)取り付け状態



※同サイズのホイールでもインナーリムの形状やバルンサー取り付け位置によっては干渉する可能性があります

● 純正18インチ 8.5J INSET55ホイール装着可

● 純正17インチ ホイール装着未確認

○ WRX STI VAB

● 純正18インチ(18インチ 8.5J INSET55)取り付け状態



※同サイズのホイールでもインナーリムの形状やバルンサー取り付け位置によっては干渉する可能性があります

● 純正19インチ 8.5J INSET55ホイール装着可