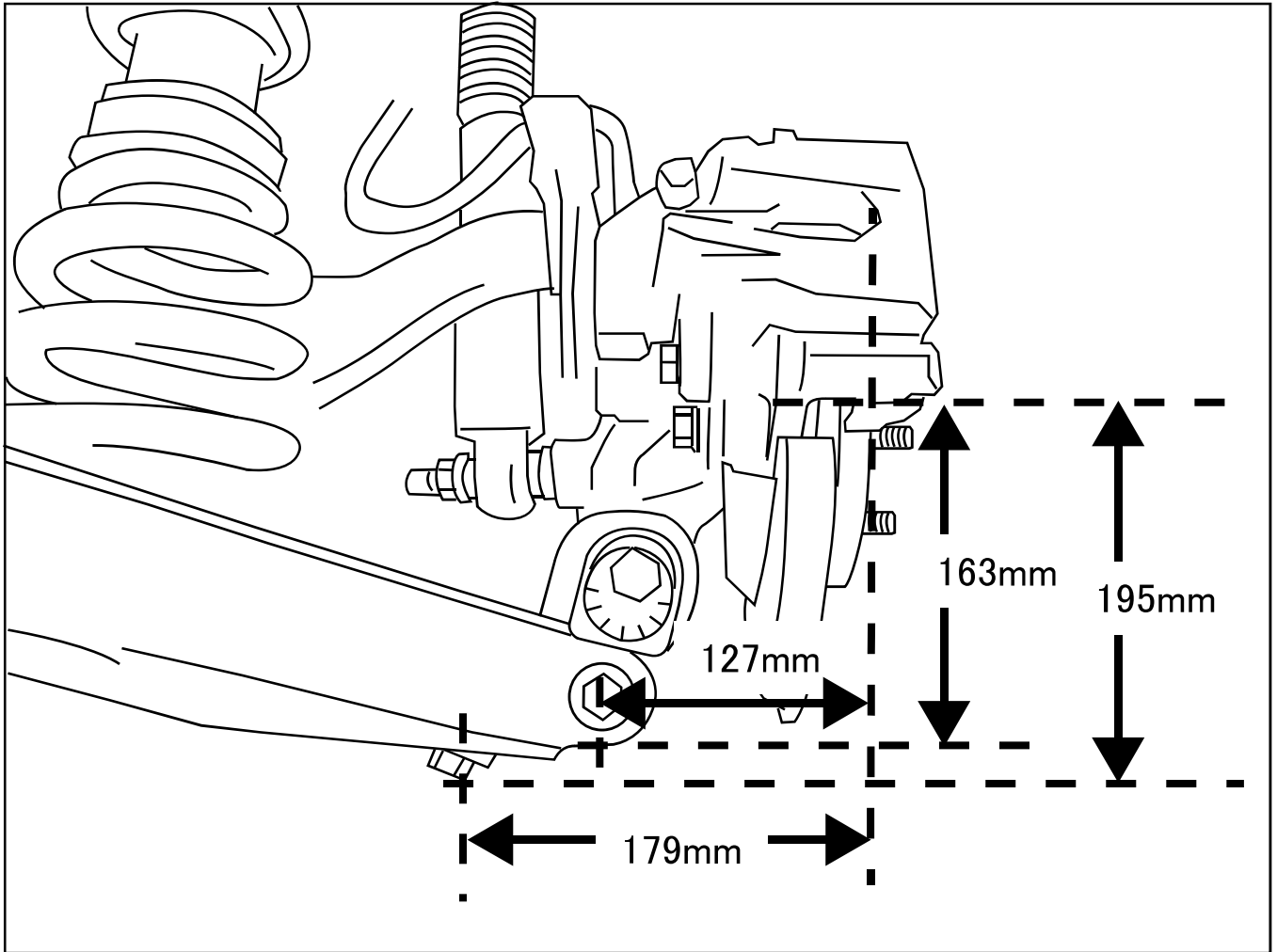


ホイールクリアランスについて

本製品を取り付けロアアームの位置が下がることにより、ホイール内側とロアアームが接触する可能性があります。下イラストを参照し、ホイールとロアアームの干渉がないことを確認してください。



上イラストは右(運転席側)リアを車両後方より見た状態です。ホイール(ハブ)センターから下方向の高さとブレーキローターとホイール接触面から最低部の内側までの距離を示しています。

○ PRIUS/PRIUS PHV ZVW50/ZVW51/ZVW55/ZVW52

● 純正17インチ(17インチ 7.0J INSET50)取り付け状態



※同サイズのホイールでもインナーリムの形状やバランス取り付け位置によっては干渉する可能性があります

● 純正15インチ 6.5J INSET40アルミホイール装着未確認

ホイールクリアランスについて

○ C-HR NGX50/ZYX10

● 純正18インチ(18インチ 7.0J INSET50)取り付け状態



※同サイズのホイールでもインナーリムの形状やバルンサー取り付け位置によっては干渉する可能性があります

● 純正17インチ 6.5J INSET45アルミホイール装着未確認

○ CAMRY AXVH70

● 純正17インチ(17インチ 7.5J INSET45)取り付け状態



※同サイズのホイールでもインナーリムの形状やバルンサー取り付け位置によっては干渉する可能性があります

● 純正18インチ 8.0J INSET50アルミホイール装着可

● 純正16インチ 6.5J INSET40スチールホイール装着未確認