

BLITZ TV JUMPER DV-S

TV-NAVI JUMPER DV-S

NSBH-130

コードNo.: 10616
取扱説明書No.: 10616-002

取扱説明書

この度は、BLITZ『TV JUMPER DV-S』ならびに『TV-NAVI JUMPER DV-S』をお買い上げ頂き誠にありがとうございます。
ご使用になる前に必ず本取扱説明書をよくお読みの上、正しくご使用してください。

使用方法や諸注意に関しては本体説明書を良くお読みになった上で、正しい使用方法でご使用願います。

製品の保証については同梱の保証書をご参照ください。

- 危険** この表示を無視して誤ったご使用をすると、身体や財産に重大な被害が発生する可能性が想定される内容であることを示しています。
- 警告** この表示を無視して誤ったご使用をすると、法律に違反する可能性が想定される内容であることを示しています。
- 注意** この表示を無視して誤った取り付けをすると、人が損害を負う、もしくは車及び製品の破損・故障といった物的損害の発生が想定される内容であることを示しています。
- 重要** 本製品を使用する上で知っておいていただきたい事を示しています。

動作上の注意事項(必ずお読み下さい)

- 重要** 目的地設定後、ルートガイダンスをご利用の場合は、必ずノーマルモードにしてからご利用ください。
- 重要** お取り付けする機種によっては、車両のメンテナンス機能が正常に働かなくなる(表示に誤差が生じる)場合がありますが故障ではありません。
- 重要** 切り替えスイッチをオンにしたときから、ナビゲーションの自車位置が狂うことがあります。切り替えスイッチをオフにし、しばらくすると正常動作に戻ります。

製品についてのご相談及びお問い合わせについて

製品に関するお問い合わせ、連絡は電話にて下記宛にお願い致します。

□連絡先 株式会社ブリッツ サポートセンター
□TEL 0422-60-0033

<http://www.blitz.co.jp/>

ご使用上の注意事項(必ずお読み下さい)

- 危険** 本製品は運転者以外の同乗者が、走行中にテレビを見たりナビゲーションの目的地設定をするために開発された製品です。運転中は絶対にテレビを見ないでください。また、ナビゲーションの操作及び目的地設定等も行わないでください。
- 警告** 運転中は走行中にモニター画面に表示された画像を注視すると安全運転義務違反となりますので、絶対に注視しないでください。また、同乗者がいない場合に走行中テレビを映していると安全運転義務違反となりますので、走行中は絶対にテレビを映さないでください。
- 重要** テレビを見ながら走行中にナビゲーションの地図画面へ切り替えると、車両の現在位置と地図上の自車位置にずれが生じる場合があります。
- 重要** 走行中は電波の受信状況が悪くなる為、停車時に比べてテレビの映りが悪くなります。
- 重要** 走行時にTVを表示させない場合は、車両側の操作スイッチにより電源のOFFか、ナビ画面に切り替えてください。もしくは、本製品を取り外してください。
- 重要** 本製品を取り付けても走行中に目的地設定は出来ません。(一部商品除く)
- 重要** 本製品を取り付けても走行中TVを見ることが出来る以外の走行中の規制内容はノーマル時と一緒です。
- 重要** 本製品を使用して発生した事故・違法行為・車両の故障または損害等の責任は一切負いかねますのでご了承願います。

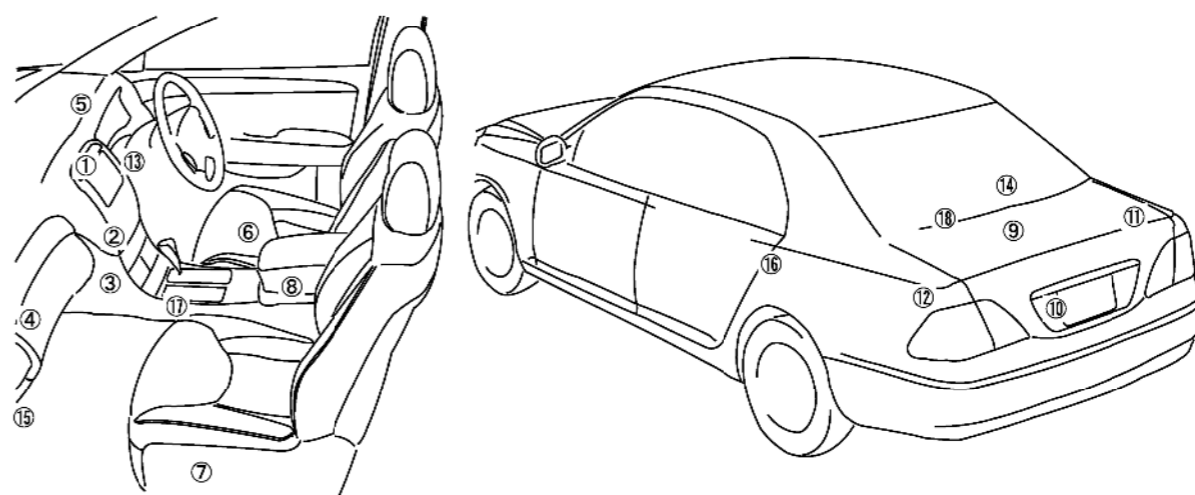
取り付け上の注意事項(必ずお読み下さい)

- 注意** 取り付けの際には必ずエンジンを停止させ、バッテリーのマイナス端子を外し5分以上経過してから作業を行ってください。また、オーディオや時計機能などのメモリー内容が消えてしまうので、あらかじめメモを取るなどして作業完了後再度入力してください。
- 注意** 車両内装のパネル及び部品等を外す場合は破損、汚損及びネジ等の紛失に十分注意して作業を行ってください。
- 注意** コネクターを外す際は、コネクターのロックピンをしっかりと押さえて、まっすぐに引き抜いて下さい。無理に引っ張るとテレビチューナーユニット、オーディオユニット、ナビコントロールユニット内の基盤が破損したり断線する恐れがあります。
- 注意** ハーネスの接続は車種別適合表をご確認の上お買い求めください。ハーネスの接続はコネクターがカチッと音がするまでしっかりと差し込み接続不良を起こさないよう注意してください。
- 注意** 本製品は車両側の適切な場所へテープ・タイラップ等で固定してください。固定しないと接触不良を起こしたり、配線の断線の原因になる恐れがあります。
- 注意** 取り付けの際には、シートレール、ペダル類、ドアなど可動部にハーネス類や本体を挟み込んだり、また挟まれる可能性がある場所には絶対に設置しないで下さい。製品の破損や断線による事故、火災、感電等の恐れがあり危険です。
- 危険** 取り付け終了後に走行テストを行う際は、必ず助手席に人を乗せ、助手席の方がテストを行ってください。
- 注意** アース線の接続を必要とする場合、アースが不十分だと本製品は正常に動作いたしません。確実にアースを取るようになってください。
- 重要** あらかじめ取り付けを行う車両の内装脱着要領の資料を入手し、慎重に行ってください。

スイッチ切り替えについて(必ずお読み下さい)

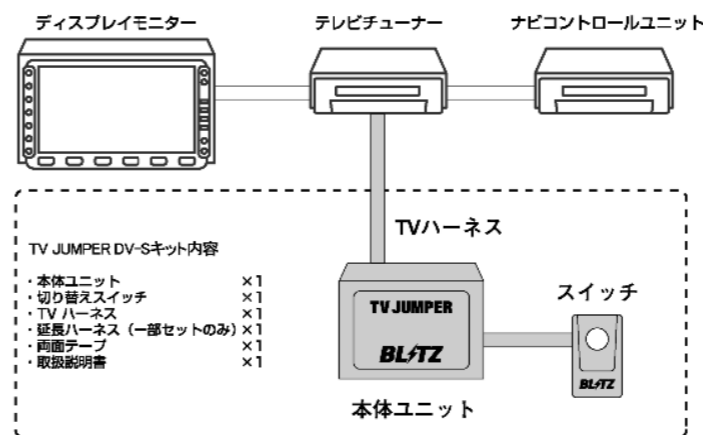
- 注意** セレクトスイッチが消灯している(OFF状態)ではノーマルと同じ状態ですのでテレビも見れませんし、ナビの目的地設定もできません。また、エンジンを切ったあとに再度エンジンを始動した場合は必ずノーマルモード(セレクトスイッチ消灯)になります。
- 注意** セレクトスイッチを本体へ接続しなければ、走行中にテレビを映したりナビの目的地設定をする事はできません。
- 注意** テレビを見ながら走行中に地図画面へ切り替えると、車両の現在位置と地図上の自車位置にずれが生じている場合があります。その場合はセレクトスイッチをOFF状態にして暫く走行して下さい。GPSを感知して自動的に補正され正規の自車位置へ復帰します。停車中はほとんど補正が効きませんので必ず走行して下さい。
- 注意** 目的地設定モードでは車速信号がカットされるので画面上では自車位置が固定し、走行中の正規の現在地に対してズレが生じます。ノーマルモードへ切り替えて走行すれば、正規の現在地へ自動修正します。
- 注意** 目的地設定モードで設定が完了後は速やかにテレビモードかノーマルモードへ切り替えて下さい。但し、手動で切り替えが行われない場合でも約7分後には自動でノーマルモードへ復帰します。

ナビゲーションコンピュータ&AVコンピュータ配置図(ハーネス取り付け位置)

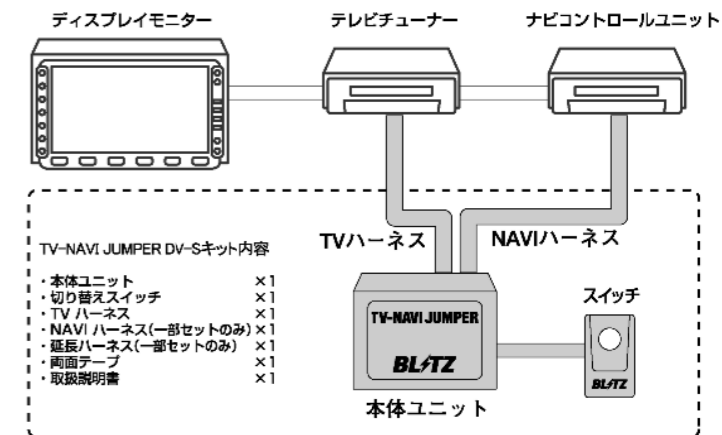


- ① TVモニター(本体)裏側
- ② オーディオユニット裏側
- ③ オーディオユニット下側奥
- ④ グローブボックス奥
- ⑤ メーターパネル奥
- ⑥ 運転席シート下側
- ⑦ 助手席シート下側
- ⑧ センターコンソール下側
- ⑨ トランクルーム中央上側
- ⑩ トランクルーム中央下側
- ⑪ トランクルーム右側
- ⑫ トランクルーム左側
- ⑬ 運転席前側
- ⑭ 運転席後側
- ⑮ グローブボックス下側
- ⑯ 後部座席左側
- ⑰ ATリレー下側
- ⑱ リアアームレスト内

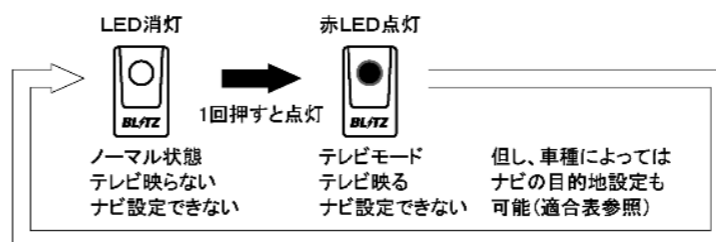
TV JUMPER DV-S システム構成図



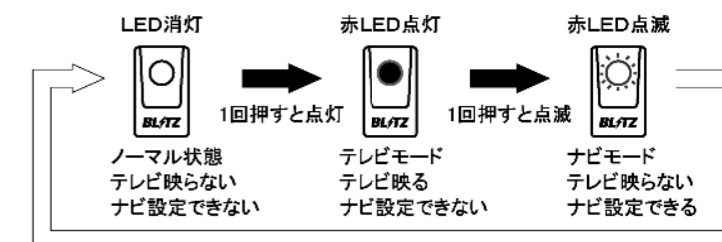
TV-NAVI JUMPER DV-S システム構成図



TV JUMPER DV-S スイッチ操作手順

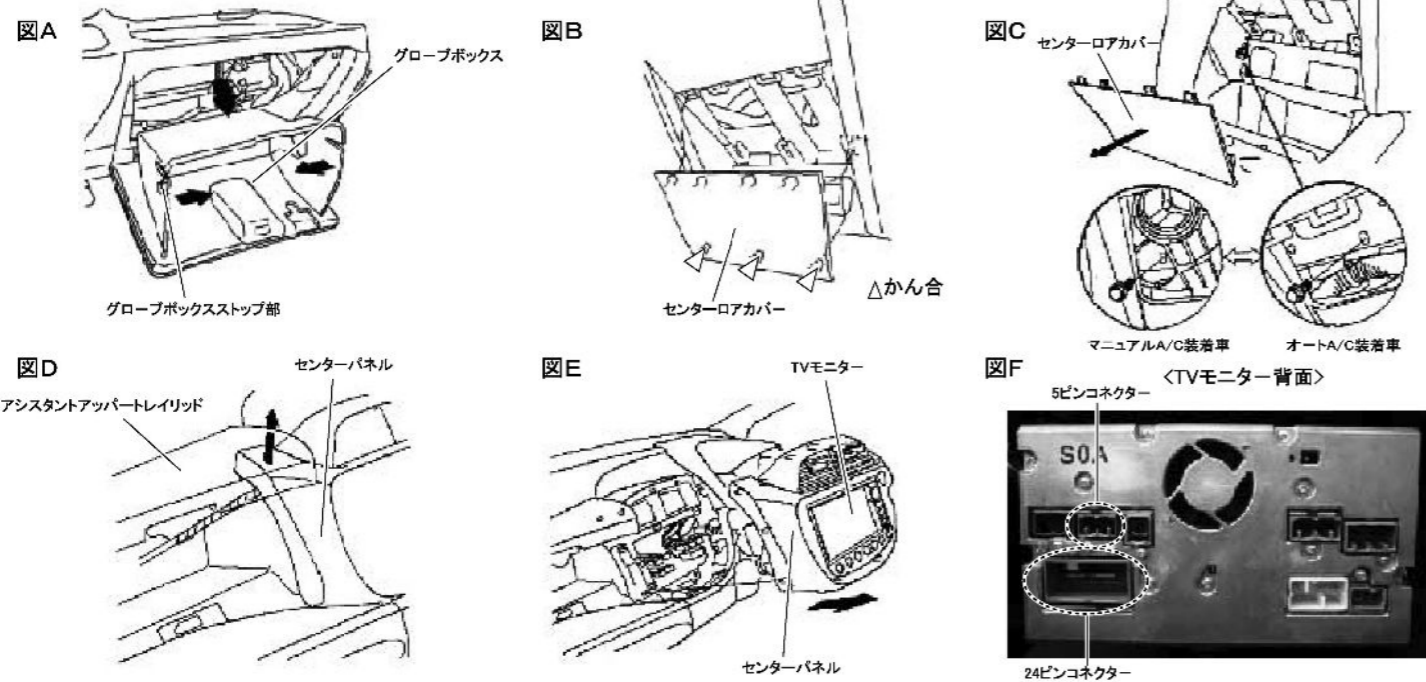


TV-NAVI JUMPER DV-S スイッチ操作手順



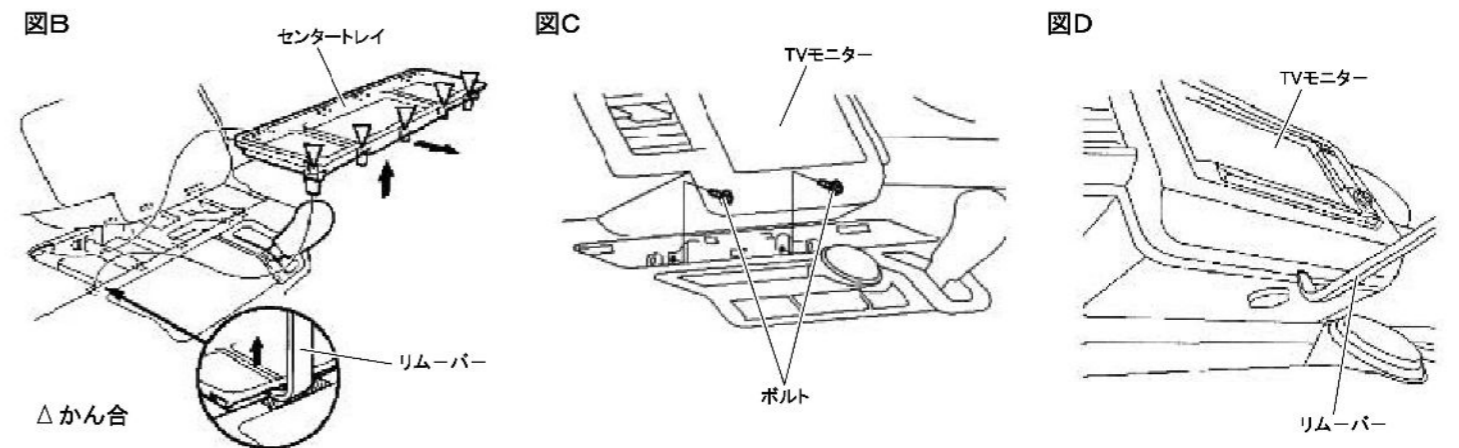
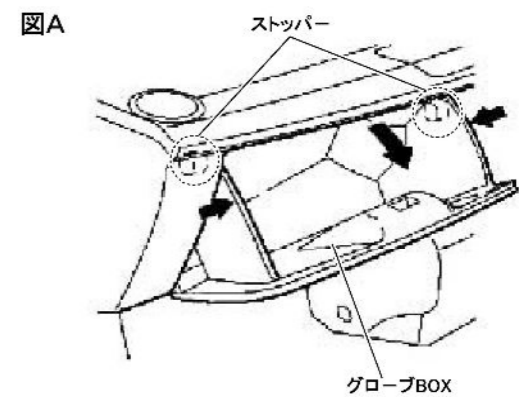
フィット(GE6,GE7,GE8,GE9 07/10-)

- ①バッテリーのマイナス端子を外します。
- ②グローブボックスを開けて両側のグローブボックスストップ部をインストルメントパネルから外してグローブボックスを下げます。(図A)
- ③グローブボックス開口部からかん合を押して外し、下方へ引き出しながらセンターロアカバーを外します。(図B)
- ④センターロアカバー開口部からボルトを外します。(図C)
- ⑤アシスタントアッパーレイリッドを開けて、テープを巻いたマイナスドライバー等を差し込んでセンターパネルを浮かせます。(図D)
- ⑥コネクター類を外し、センターパネルとTVモニターを一体で手前に引き出します。(図E)
- ⑦TVモニター裏側から本製品と同型の24ピン・5ピンコネクターを抜き、本製品のコネクターとそれぞれ差し替えます。(図F)
- ⑧⑦で抜いた車両側のコネクターを、本製品のもう一方のコネクターにそれぞれ差し込みます。
- ⑨適当な場所に本製品本体を収納してください。
- ⑩配線が潰れていたり金属部分に接触していないかを確認してください。
- ⑪確認が終わったらバッテリーのマイナス端子を取り付けます。
- ⑫動作確認をして正常な事が確認できましたら、内張り等を元に戻して作業終了です。



フリード(GB3,GB4 08/05-)

- ①バッテリーのマイナス端子を外します。
- ②グローブBOXを保持しながら両側のストッパーをインストルメントパネルから外し、グローブBOXを下げます。(図A)
- ③②開口部からかん合を押し上げて隙間を作り、リムーバー等で徐々にセンタートレイを外します。(図B)
- ④ボルト(2本)を外します。(図C)
- ⑤切り欠き部にリムーバー等を差し込みコネクター類を外し、TVモニターを手前に引き出します。(図D)
- ⑥TVモニター裏側から本製品と同型の24ピン・5ピンコネクターを抜き、本製品のコネクターとそれぞれ差し替えます。
- ⑦⑥で抜いた車両側のコネクターを、本製品のもう一方のコネクターにそれぞれ差し込みます。
- ⑧適当な場所に本製品本体を収納してください。
- ⑨配線が潰れていたり金属部分に接触していないかを確認してください。
- ⑩確認が終わったらバッテリーのマイナス端子を取り付けます。
- ⑪動作確認をして正常な事が確認できましたら、内張り等を元に戻して作業終了です。



インサイト(ZE2 09/02-10/10)

- ①バッテリーのマイナス端子を外します。
- ②かん合(9ヶ所)、コネクター類を外し、センターロアガーニッシュを外します。(図A)
- ③センターポケットを開き、センターポケットカバーを外します。(図B)
- ④ボルト(1本)、かん合(7ヶ所)を外し、TVモニターを手前に引き出します。(図C)
- ⑤TVモニター裏側から本製品と同型の24ピン・5ピンコネクターを抜き、本製品のコネクターとそれぞれ差し替えます。
- ⑥⑤で抜いた車両側のコネクターを、本製品のもう一方のコネクターにそれぞれ差し込みます。
- ⑦適当な場所に本製品本体を収納してください。
- ⑧配線が潰れていたり金属部分に接触していないかを確認してください。
- ⑨確認が終わったらバッテリーのマイナス端子を取り付けます。
- ⑩動作確認をして正常な事が確認できましたら、内張り等を元に戻して作業終了です。



エアウェイブ(GJ1,GJ2 08/04-)

- ①バッテリーのマイナス端子を外します。
- ②ネジ(1本)、かん合(4ヶ所)を外し、センターロアカバーを外します。(図A)
- ③②の開口部からボルト(2本)を外します。(図B)
- ④手前側を下げ、かん合、ピンを外し、アシスタントアンダーカバーを外します。(図C)
- ⑤グローブボックス下部のネジ(2本)を外します。(図D)
- ⑥左右のグローブボックスストップを外し、グローブボックスを外します。(図E)
- ⑦⑥の開口部からレンチ等を使用し、センターパネル裏面を押し上げ、左側のかん合を外します。(図F)
- ⑧残りのかん合、コネクター類を外し、TVモニターを手前に引き出します。
- ⑨TVモニター裏側から本製品と同型の24ピン・5ピンコネクターを抜き、本製品のコネクターとそれぞれ差し替えます。
- ⑩⑨で抜いた車両側のコネクターを、本製品のもう一方のコネクターにそれぞれ差し込みます。
- ⑪適当な場所に本製品本体を収納してください。
- ⑫配線が潰れていたり金属部分に接触していないかを確認してください。
- ⑬確認が終わったらバッテリーのマイナス端子を取り付けます。
- ⑭動作確認をして正常な事が確認できましたら、内張り等を元に戻して作業終了です。

