

TV-NAVI JUMPER

NSH03

取扱説明書 No. : NSH03-001

取扱説明書

この度は、BLITZ『TV-NAVI JUMPER(TV 切り替えタイプ)』をお買い上げ頂き、誠にありがとうございます。
ご使用になる前に必ず本取扱説明書をよくお読みの上、正しく使用してください。

使用方法や諸注意に関しては本取扱説明書をよくお読みになった上で、正しい使用方法でご使用願います。

製品の保証については同梱の保証書をご参照ください。

- 危険** この表示を無視して誤ったご使用をすると、身体や財産に重大な被害が発生する可能性が想定される内容であることを示しています。
- 警告** この表示を無視して誤ったご使用をすると、法律に違反する可能性が想定される内容であることを示しています。
- 注意** この表示を無視して誤った取り付けをすると、人が損害を負う、もしくは車及び製品の破損・故障といった物的損害の発生が想定される内容であることを示しています。
- 重要** 本製品を使用する上で知っておいていただきたいことを示しています。

動作上の注意事項(必ずお読み下さい)

| | |
|-----------|---|
| 重要 | ルートガイダンスをご利用の場合は、必ずスイッチをノーマル状態にしてからご利用ください。 |
| 重要 | お取り付けする機種によっては、車両メンテナンス機能が正常に働かなくなる(表示に誤差が生じる)場合がありますが、故障ではありません。 |
| 重要 | スイッチをオンにしたときから、ナビゲーションの自車位置が狂うことがあります。スイッチをノーマル状態にし、しばらくすると正常動作に戻ります。 |

製品についてのご相談及びお問い合わせについて

製品に関するお問い合わせ、連絡は電話にて下記宛にお願い致します。

- 連絡先 株式会社ブリッツサポートセンター
 - 住所 東京都西東京市新町4-7-6
 - TEL 0422-60-2277
- <http://www.blitz.co.jp/>

ご使用上の注意事項(必ずお読み下さい)

| | |
|-----------|---|
| 危険 | 本製品は運転者以外の同乗者が、走行中にテレビを見たりナビゲーションの目的地設定をするために開発された製品です。運転者は運転中に絶対にテレビを見ないでください。また、ナビゲーションの操作及び目的地設定等も行わないでください。 |
| 警告 | 運転者は走行中にモニター画面に表示された画像を注視すると安全運転義務違反となりますので、絶対に注視しないでください。また、同乗者がいない場合に走行中テレビを映していると安全運転義務違反となりますので、走行中は絶対にテレビを映さないでください。 |
| 重要 | テレビを見ながら走行中にナビゲーションの地図画面へ切り替えると、車両の現在位置と地図上の自車位置にずれが生じる場合があります。 |
| 重要 | 走行中は電波の受信状況が悪くなる為、停車時に比べてテレビの映りが悪くなります。 |
| 重要 | 走行時にTVを表示させない場合は、車両側の操作スイッチにより電源のOFFか、ナビ画面に切り替えてください。もしくは、本製品を取り外してください。 |
| 重要 | 本製品を取り付けても走行中に目的地設定は出来ません。(一部商品除く) |
| 重要 | 本製品を取り付けても走行中TVを見ることが出来る以外の走行中の規制内容はノーマル時と一緒です。 |
| 重要 | 本製品を使用して発生した事故・違法行為・車両の故障または損害等の責任は一切負いかねますのでご了承願います。 |

取り付け上の注意事項(必ずお読み下さい)

| | |
|-----------|--|
| 注意 | 取り付けの際には必ずエンジンを停止させ、バッテリーのマイナス端子を外し5分以上経過してから作業を行ってください。また、オーディオや時計機能などのメモリー内容が消えてしまうので、あらかじめメモを取るなどして作業完了後再度入力してください。 |
| 注意 | 車両内装のパネル及び部品等を外す場合は破損、汚損及びびね等の粉失に十分注意して作業を行ってください。 |
| 注意 | コネクタを外す際は、コネクタのロックピンをしっかりと押さえて、まっすぐに引き抜いて下さい。無理に引っ張るとテレビチューナーユニット、オーディオユニット、ナビコントロールユニット内の基盤が破損したり断線する恐れがあります。 |
| 注意 | ハーネスの接続は車種別適合表をご確認の上お買い求めください。ハーネスの接続はコネクタがカチッと音がするまでしっかりと差し込み接続不良を起こさないよう注意してください。 |
| 注意 | 本製品は車両側の適切な場所へテープ・タイラップ等で固定してください。固定しないと接触不良を起こしたり、配線の断線の原因になる恐れがあります。 |
| 注意 | 取り付けの際には、シートレール、ペダル類、ドアなど可動部にハーネス類や本体を挟み込んだり、また挟まれる可能性がある場所には絶対に設置しないで下さい。製品の破損や断線による事故、火災、感電等の恐れがあり危険です。 |
| 危険 | 取り付け終了後に走行テストを行う際は、必ず助手席に人を乗せ、助手席の方がテストを行ってください。 |
| 注意 | アース線の接続を必要とする場合、アースが不十分だと本製品は正常に動作いたしません。確実にアースを取るようしてください。 |
| 重要 | あらかじめ取り付けを行う車両の内装脱着要領の資料を入手し、慎重に行ってください。 |

スイッチ切り替えについて(必ずお読み下さい)

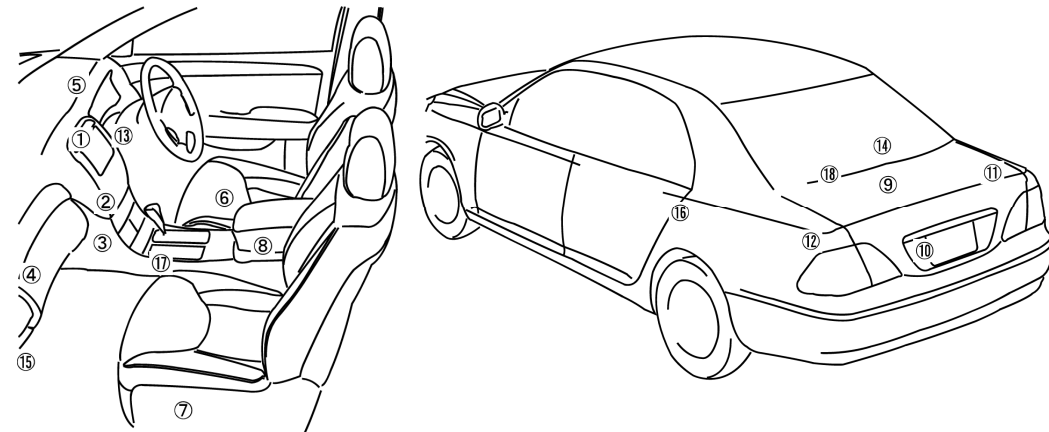
| | |
|-----------|--|
| 注意 | スイッチが消灯している(ノーマル状態)ではノーマルと同じ状態ですのでテレビの視聴や、ナビの目的地設定も出来ません。また、エンジンを切った後に、再度エンジンを始動した場合は必ずノーマル状態(スイッチ消灯)になります。 |
| 注意 | スイッチを本体へ接続しなければ、走行中にテレビを映したり、ナビの目的地設定をすることが出来ません。 |
| 注意 | TVを見ながら走行中に地図画面へ切り替えると、車両の現在位置と地図上の自車位置にずれが生じている場合があります。その場合は、スイッチをノーマル状態にして暫く走行してください。GPSを感知して自動的に補正され、正規の自車位置へ復帰します。停車中はほとんど補正が効きませんので、必ず走行してください。 |
| 注意 | NAVIモードでは車速信号がカットされるので、画面上では自車位置が固定し、走行中の正規の現在地に対してズレが生じます。ノーマル状態へ切り替えて走行すれば、正規の現在地へ自動修正します。 |
| 注意 | NAVIモードで設定が完了後は速やかにTVモードかノーマル状態に切り替えて下さい。但し、手動で切り替えが行なわれない場合でも約7分後には自動でノーマル状態へ復帰します。 |

ハーネス別注意事項(必ずお読み下さい)

●延長ハーネス同梱

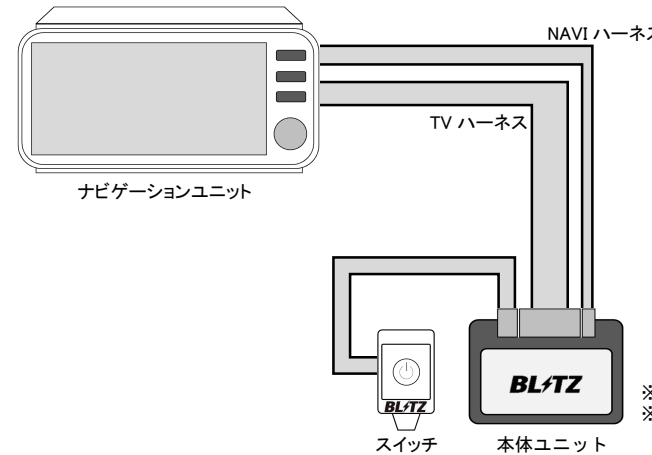
本製品は延長ハーネスが同梱されております。ハーネスの取り直しによっては必要となる場合がありますので、ご使用ください。

ナビゲーションコンピュータ&AVコンピュータ配置図(ハーネス取り付け位置)



- ①TVモニター(本体)裏側
- ②オーディオユニット裏側
- ③オーディオユニット下側奥
- ④グローブボックス奥
- ⑤メーターパネル奥
- ⑥運転席シート下側
- ⑦助手席シート下側
- ⑧センターコンソール下側
- ⑨トランクルーム中央上側
- ⑩トランクルーム中央下側
- ⑪トランクルーム右側
- ⑫トランクルーム左側
- ⑬運転席前側
- ⑭運転席後側
- ⑮グローブボックス下側
- ⑯後部座席左側
- ⑰ATリネージュ下側
- ⑱リアアームレスト内

TV-NAVI JUMPER システム構成図

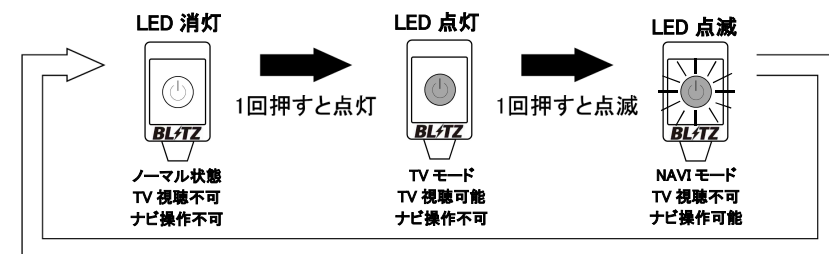


TV-NAVI JUMPER キット内容

| | |
|-------------------|----|
| ・本体ユニット | ×1 |
| ・コンパクトスイッチ | ×1 |
| ・TV ハーネス | ×1 |
| ・延長ハーネス(一部アイテムのみ) | ×1 |
| ・両面テープ | ×1 |
| ・取扱説明書 | ×1 |

※本体のデザインがイラストと異なる場合があります。
※デザインは予告無く変更する場合があります。

TV-NAVI JUMPER(TV 切り替えタイプ) スイッチ操作手順

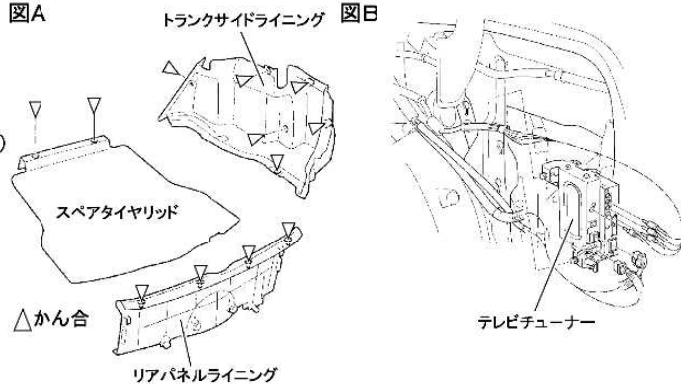


※コンパクトスイッチアダプターを取り付けた際のスイッチイラスト図になります。

アコード・アコードワゴン(CL7,CL8,CL9,CM2,CM3 02/10-05/11)

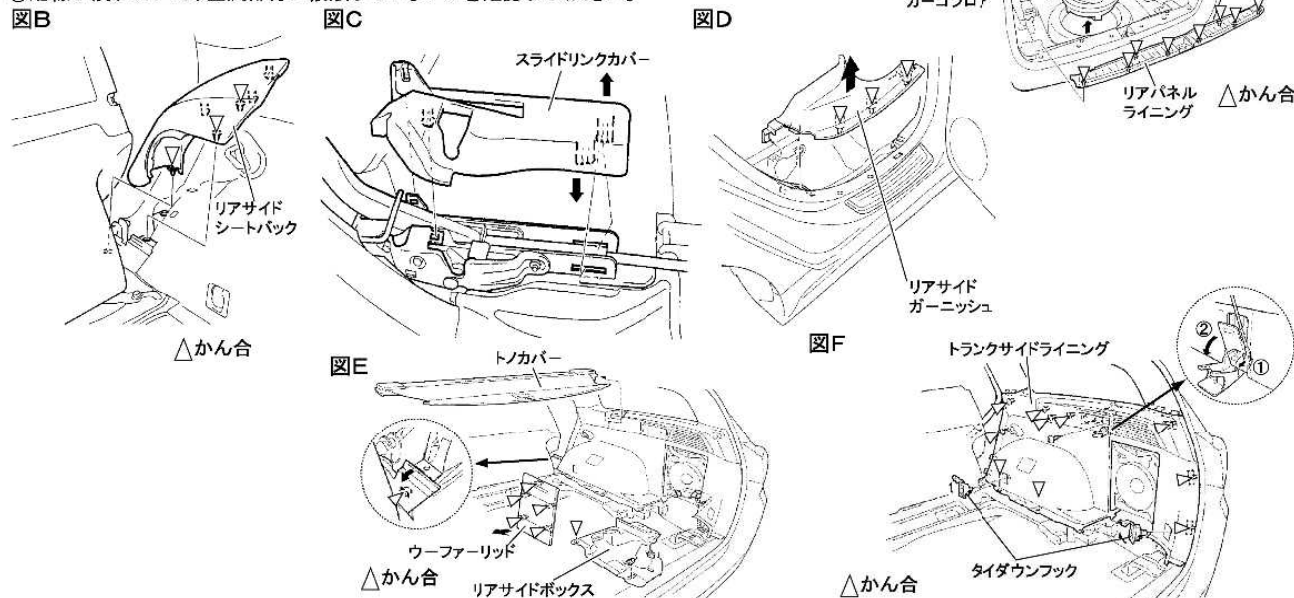
アコード CL7,CL8,CL9

- テレビハーネス(20ピン)取り付け(トランクルーム右側)
- ①バッテリーのマイナス端子を外します。
 - ②かん合を外し、スペアタイヤリッド、リアパネルライニング、トランクサイドライニングを外します。(図A)
 - ③トランクサイドライニング内のテレビチューナーを確認します。(図B)
 - ④テレビチューナーから本製品と同型のコネクターを抜き、本製品のコネクターと差し替えます。
 - ⑤④で抜いた車両側のコネクターを、本製品のもう一方のコネクターに差し込みます。
 - ⑥適当な場所に本製品本体を収納してください。
 - ⑦配線が濡れていたり金属部分に接触していないかを確認してください。



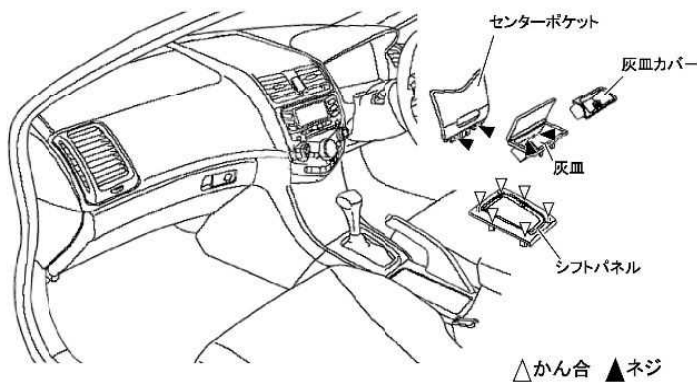
アコードワゴン CM2,CM3

- テレビハーネス(20ピン)取り付け(トランクルーム右側)
- ①バッテリーのマイナス端子を外します。
 - ②リアパネルライニング、フロアセンターリッド、フロアリアリッド、フロアサイドリッド、フロアボックス、フロントカーゴフロアを外します。(図A)
 - ③セカンドシート右側のシートバックを前方に倒し、座面を跳ね上げます。
 - ④セカンドシート右側のリアサイドシートバックを外します。(図B)
 - ⑤セカンドシート右側のスライドリンクカバーを外します。(図C)
 - ⑥かん合を外し、セカンドシート右側のリアサイドガーニッシュを外します。(図D)
 - ⑦トノカバーを外します。(図E)
 - ⑧かん合を外し、ウーファーリッド、リアサイドボックスを外します。(図E)
 - ⑨ネジ、タイダウンフック、かん合を外し、トランクサイドライニングを外します。(図F)
 - ⑩トランクサイドライニング内のテレビチューナーを確認します。
 - ⑪テレビチューナーから本製品と同型のコネクターを抜き、本製品のコネクターと差し替えます。
 - ⑫⑪で抜いた車両側のコネクターを、本製品のもう一方のコネクターに差し込みます。
 - ⑬適当な場所に本製品本体を収納してください。
 - ⑭配線が濡れていたり金属部分に接触していないかを確認してください。



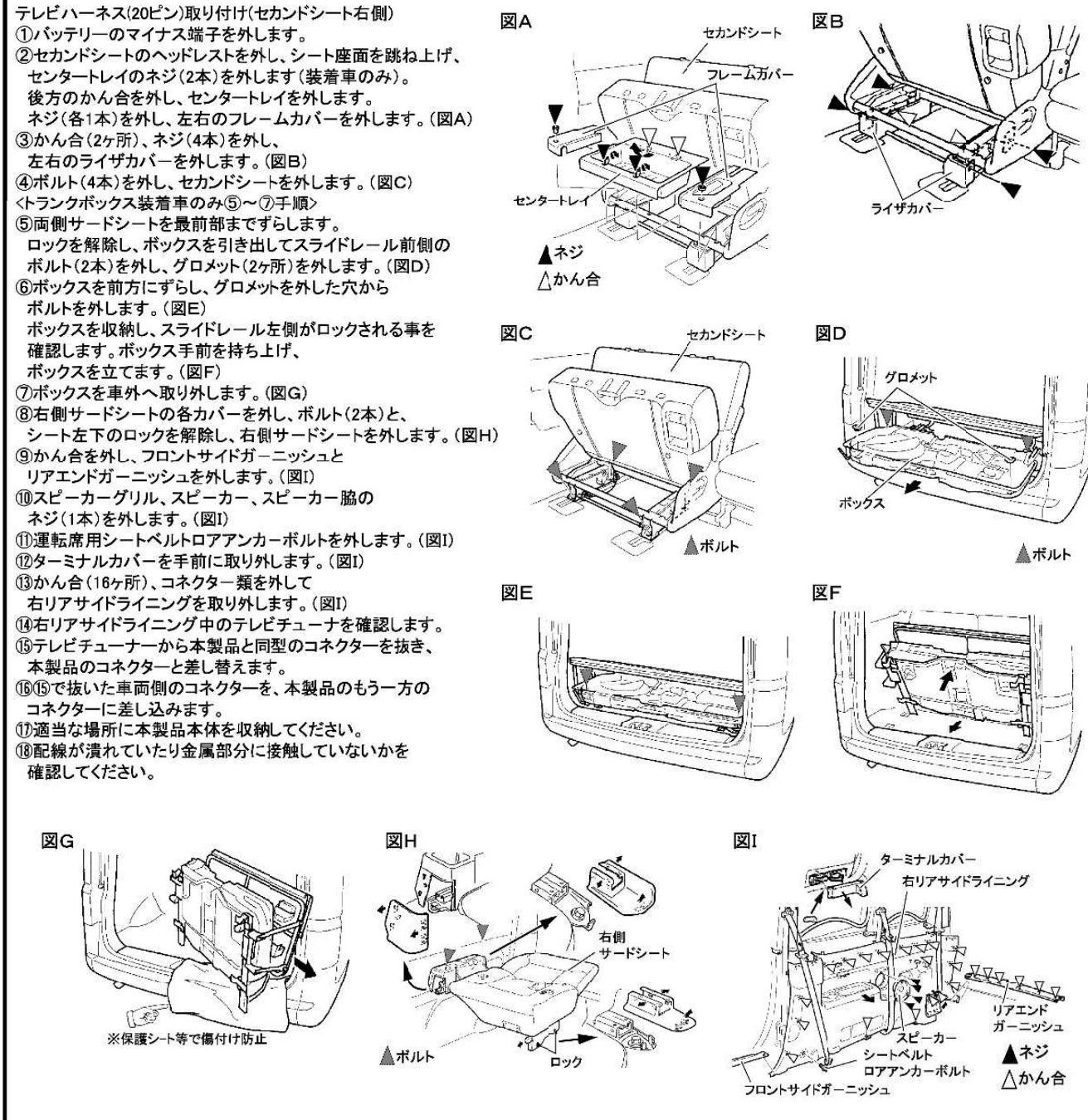
ナビハーネス(8ピン)取り付け

- ①かん合(6ヶ所)を外し、シフトパネルを外します。
※MT車は先にシフトノブを回して外しておきます。
- ②灰皿カバーを外します。
- ③ネジ(2本)を外し、灰皿を外します。
- ④ネジ(2本)、かん合(2ヶ所)を外し、センターポケットを外します。
- ⑤ボルト(4本)を外し、NAVIユニットを手前に引き出します。
- ⑥NAVIユニットから本製品と同型のコネクターを抜き、本製品のコネクターと差し替えます。
- ⑦⑥で抜いた車両側のコネクターを、ナビハーネスから出ているもう一方のコネクターに差し込みます。
- ⑧配線が濡れていたり金属部分に接触していないかを確認してください。
- ⑨確認が終わったらバッテリーのマイナス端子を取り付けます。
- ⑩動作確認をして正常なことが確認できましたら、内張り等を元に戻して終了です。



ステップワゴン(RF3,RF4,RF5,RF6,RF7,RF8 03/06-05/05)

- テレビハーネス(20ピン)取り付け(セカンドシート右側)
- ①バッテリーのマイナス端子を外します。
 - ②セカンドシートのヘッドレストを外し、シート座面を跳ね上げ、センタートレイのネジ(2本)を外します(装着車のみ)。後方のかん合を外し、センタートレイを外します。ネジ(各1本)を外し、左右のフレームカバーを外します。(図A)
 - ③かん合(2ヶ所)、ネジ(4本)を外し、左右のライザカバーを外します。(図B)
 - ④ボルト(4本)を外し、セカンドシートを外します。(図C)
<トランクボックス装着車のみ⑤~⑦手順>
 - ⑤両側サードシートを最前部までずらします。ロックを解除し、ボックスを引き出してスライドレール前側のボルト(2本)を外し、グロメット(2ヶ所)を外します。(図D)
 - ⑥ボックスを前方にずらし、グロメットを外した穴からボルトを外します。(図E)
 - ⑦ボックスを収納し、スライドレール左側がロックされる事を確認します。ボックスを手前を持ち上げ、ボックスを立てます。(図F)
 - ⑧ボックスを車外へ取り外します。(図G)
 - ⑨右側サードシートの各カバーを外し、ボルト(2本)と、シート左下のロックを解除し、右側サードシートを外します。(図H)
 - ⑩かん合を外し、フロントサイドガーニッシュとリアエンドガーニッシュを外します。(図I)
 - ⑪スピーカーグリル、スピーカー、スピーカー脇のネジ(1本)を外します。(図I)
 - ⑫運転席用シートベルトロアアンカーボルトを外します。(図I)
 - ⑬ターミナルカバーを手前に取り外します。(図I)
 - ⑭かん合(16ヶ所)、コネクター類を外して右リアサイドライニングを取り外します。(図I)
 - ⑮右リアサイドライニング中のテレビチューナーを確認します。
 - ⑯テレビチューナーから本製品と同型のコネクターを抜き、本製品のコネクターと差し替えます。
 - ⑰⑯で抜いた車両側のコネクターを、本製品のもう一方のコネクターに差し込みます。
 - ⑱適当な場所に本製品本体を収納してください。
 - ⑲配線が濡れていたり金属部分に接触していないかを確認してください。



ナビハーネス(8ピン)取り付け

- ①運転席のシートレールカバー(前後各2ヶ所)を外します。(図A)
- ②シートレール取り付けボルト(4本)と、コネクター類を外し、シートを外します。(図A)
- ③NAVIユニットを確認します。(図B)
- ④NAVIユニットから本製品と同型のコネクターを抜き、本製品のコネクターと差し替えます。
- ⑤④で抜いた車両側のコネクターを、ナビハーネスから出ているもう一方のコネクターに差し込みます。
- ⑥配線が濡れていたり金属部分に接触していないかを確認してください。
- ⑦確認が終わったらバッテリーのマイナス端子を取り付けます。
- ⑧動作確認をして正常なことが確認できましたら、内張り等を元に戻して終了です。

