

『ミラクルストロークアジャスター ハリアー/NX用』 自主回収のご案内

拝啓

平素は弊社製品をご愛顧いただき、厚く御礼申し上げます。
この度、2018年12月より販売しておりますミラクルストロークアジャスターにおいて、
車両の個体差などによりショックブラケットと純正ボルトが干渉し最悪の場合製品が
破損する可能性があることが判明しました。

現在製品を装着されているお客様には、安全に関して万全を期すため、改良品の準備が整い
次第に交換をさせていただきたくお願い申し上げます。そこで下記の6項目をご確認の上、
弊社サポートセンター まで結果のご連絡をお願いいたします。

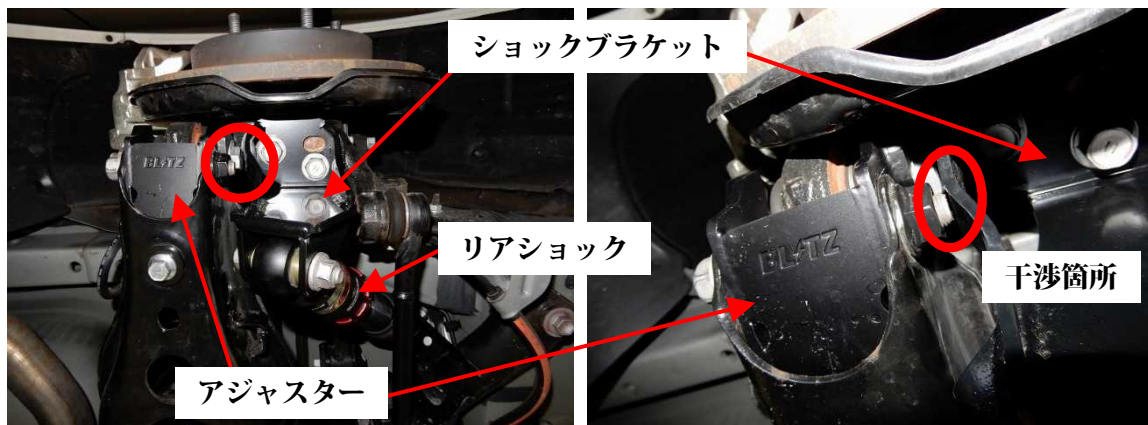
お客様、お取引先様には大変ご迷惑をお掛けいたしますことを、深くお詫び申し上げます。
今後このような問題が発生しないよう再発防止に努めてまいります。
何卒ご理解とご協力を賜りますようお願い申し上げます。

敬具

- 対象商品
品番：92104
商品名：ミラクルストロークアジャスター
適合車種
LEXUS NX（車両型式：AGZ10/15、AYZ10/15）
TOYOTA HARRIER（車両型式：ZSU60W/65W、ASU60W/65W、AVU65W）
- 確認対象シリアルNo
181106001～201106045
- 確認内容

項目1：ショックブラケットに干渉した跡があるか

下の写真のショックブラケットの赤丸部分に干渉した跡があるか左右確認をお願いします。
干渉した跡がある場合は速やかに使用を中止し、新品への交換をお願いいたします。
※下の写真は車両下側から見た写真になります。



項目2：正しい適合のDAMPER ZZ-Rが取り付けられているか

下の適合表をご参照いただき車両の適合に合ったDAMPER ZZ-Rが装着されているか確認をお願いします。

見分け方はリアスのプリングレートが8.5kgf/mmか9.5kgf/mmかで見分けることができます。適合の違う商品が付いている場合は速やかに使用を中止し正規の品番に付け替えてください。

※サスペンションに改造など施されていないか確認をお願いします。

※DAMPER ZZ-R以外の車高調キットが装着されている場合は適合いたしません。

車種 (Vehicle)	年式 (Model Year)	車両型式 (Model)	エンジン型式 (E/G Model)	リアスプリング レート	リアスプリング 自由長	DAMPER ZZ-R コードNo.(Code No.)
NX	14/07-17/09	AGZ10	8AR-FTS	8.5k	180mm	92351
		AGZ15	8AR-FTS	9.5k	205mm	92352
		AYZ10	2AR-FXE	8.5k	180mm	92351
		AYZ15	2AR-FXE	9.5k	205mm	92352
	17/09-	AGZ10	8AR-FTS	8.5k	180mm	92351
		AGZ15	8AR-FTS	9.5k	205mm	92352
		AYZ10	2AR-FXE	8.5k	180mm	92351
		AYZ15	2AR-FXE	9.5k	205mm	92352
ハリアー (HARRIER)	13/12-17/06	ZSU60W	3ZR-FAE	8.5k	180mm	92351
		ZSU65W	3ZR-FAE	8.5k	180mm	92351
	17/06-	ZSU60W	3ZR-FAE	8.5k	180mm	92351
		ZSU65W	3ZR-FAE	8.5k	180mm	92351
		ASU60W	8AR-FTS	8.5k	180mm	92351
		ASU65W	8AR-FTS	8.5k	180mm	92351
ハリアー GR SPORT (HARRIER GR SPORT)	17/09-	ASU65W	8AR-FTS	8.5k	180mm	92351
		ZSU60W	3ZR-FAE	8.5k	180mm	92351
		ZSU65W	3ZR-FAE	8.5k	180mm	92351
ハリアー G's (HARRIER G's)	15/01-	ZSU60W	3ZR-FAE	8.5k	180mm	92351
		ZSU65W	3ZR-FAE	8.5k	180mm	92351
ハリアーハイブリッド (HARRIER HYBRID)	14/01-17/06	AVU65W	2AR-FXE	9.5k	205mm	92352
	17/06-	AVU65W	2AR-FXE	9.5k	205mm	92352

項目3：リアショックが正常な長さの範囲で使用されているか

リアショック寸法が適正な長さで装着されているか確認をお願いします。

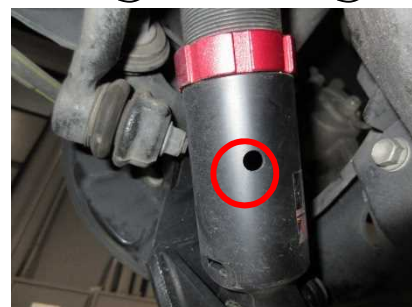
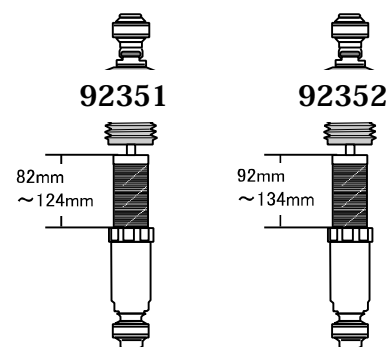
右イラストのショック寸法がそれぞれの品番の有効なリアショック寸法になります。

右図寸法でない場合は速やかに使用を中止し正常な寸法へ調整をお願いします。

右写真のようにロアブラケットの穴からシリンダーのネジ部分が見えていないのは、ショックが長い状態でセットされています。

そのような状態で使用していると乗り心地の悪化だけでなく、ショックの耐久性が落ちる原因となります。必ずネジ部分が見える状態で使用するよう調整してください。

また、左右のショックの長さが同じか確認してください。



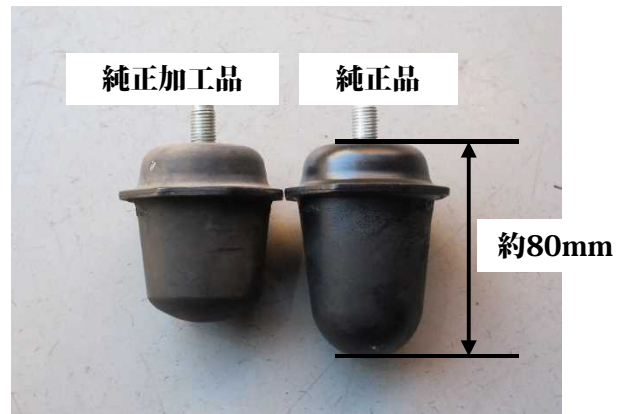
項目4：純正バンブラバーが無加工で取り付けされているか

ストローク量アップや乗り心地改善のために、純正のバンブラバーが短く加工されていないかもしくは、取り外されていないか、純正より短い社外品を取り付けていないかの確認をお願いします。

加工、取り外し、社外品の装着がある場合は速やかに使用を中止し無加工の純正バンブラバーに交換してください。

上記のような取付状態で使用するとストローク量が多くなりすぎてしまいショックブラケットの干渉だけでなく、アームとボディとの干渉など車両破損につながる恐れがあります。

必ず本製品装着時は無加工の純正バンブラバーを使用してください。



項目5：商品同梱のM12ワッシャーが取り付けされているか

本製品に同梱されている、M12ワッシャーが下写真の取り付け位置に取り付けられているか確認してください。

装着されていない場合は、速やかに使用を中止しワッシャーを装着してください。



項目6：その他の社外部品が取り付けされているか

弊社のDAMPER ZZ-R、ミラクルストロークアジャスター以外に弊社以外のサスペンション関連部品や純正部品が改造されて装着されていないか確認をお願いいたします。

装着や改造がある場合は速やかに使用を中止し取り外してください。

【本案内に関するお問い合わせ先】

株式会社ブリッツ サポートセンター

TEL：0422-60-2277 FAX：0422-60-0066（土日祝祭日を除く平日 10:00～17:00）

