

車高ダウン時のリアスタビライザーの取り付け状態を適正化する「STABILINK ADJUSTER」
新型スバル BRZ (ZD8)用販売開始のご案内

STABILINK ADJUSTER

- 商品名 : BLITZ STABILINK ADJUSTER
(ブリッツ スタビリンク アジャスター)
- 対応車種 : SUBARU BRZ
- 対応型式 : ZD8
- エンジン型式 : FA24
- 対応年式 : 2021/08-
- 税込価格 : ¥19,800-
- 本体価格 : ¥18,000-
- コードNo. : 93199
- JANコード : 4959094931997



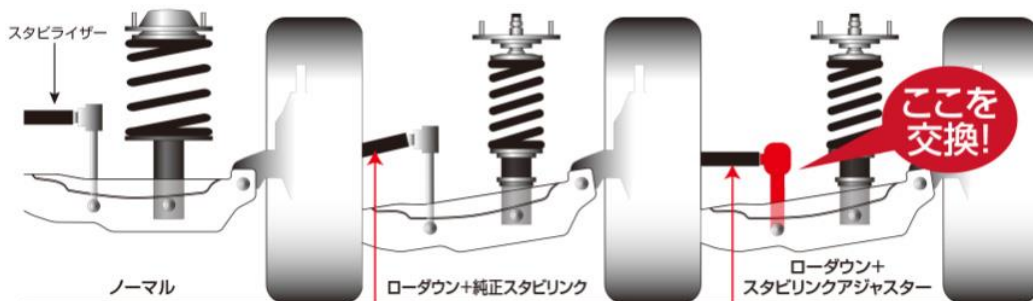
■製品特徴

- ・新型BRZ (ZD8)用 リア スタビリンク。
- ・調整式を採用し、純正比 -25mm~-13mmの調整が可能。
- ・ローダウンしたことによる、スタビライザーの装着状態を補正し、適正な位置での使用が可能。
- ・ピロボールを採用し、スタビライザーによるロールコントロールのダイレクト感を向上。
- ・純正交換でボルトオン装着可能

■製品イメージ写真 (商品概略図・商品装着イメージ)

スタビライザーの動作もよりダイレクトに!

スタビの取付角度補正+ピロボールで、よりダイレクトなハンドリングを実現!



車高が下がった分、スタビライザー取り付け位置・角度が変化し、
純正スタビライザーリンクの場合、適正ではない位置で取り付けしなくてはなりません。

調整式のスタビリンクアジャスターに交換することで、
ローダウン状態でも適正な位置でスタビライザーを接続できます。
さらに、接続部をピロボール化することで、ダイレクトな動作を実現します。

■注意事項

- ※ 純正スタビリンクよりも短く設計されているため、純正ショックや純正車高状態の車両には取り付けできません。

[STABILINK ADJUSTERに関して詳しくは、こちらをクリック!](#)

■商品に対するお問い合わせ

ブリッツ サポートセンター (10:00 ~ 17:00 月曜 ~ 金曜)

〒202-0023 東京都西東京市新町4-7-6 TEL : 0422-60-2277 FAX : 0422-60-0066