

Additional application for the STABILINK ADJUSTER
has been confirmed for the Toyota GR86 (ZN8)

STABILINK ADJUSTER

- Product Name : BLITZ STABILINK ADJUSTER
- Compatible Vehicle : TOYOTA GR86
- Vehicle Model : ZN8
- Engine Model : FA24
- Model Year : 2021/10-
- MSRP w/tax : ¥19,800-
- MSRP : ¥18,000-
- Code No. : 93199
- JAN Code : 4959094931997



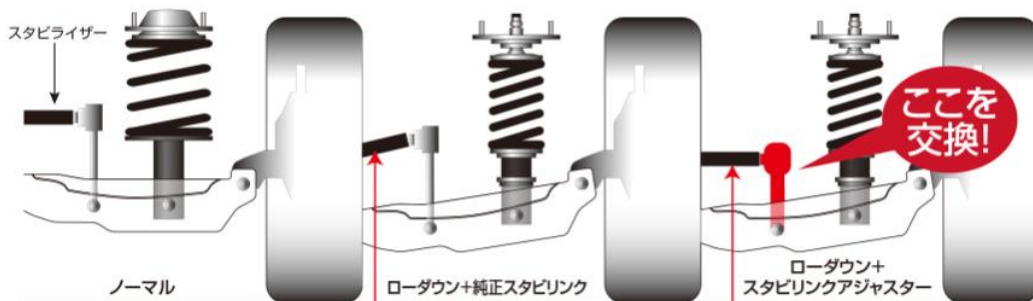
■Product Characteristics

- Rear Stabilizer Link for Toyota GR86 (ZN8)
- Adjustability is between -25mm~-13mm compared to stock.
- The stabilizer angle is optimized for lowered vehicles.
- Pillow ball has been utilized to allow direct and smooth movement of the stabilizer.
- The product is completely bolt on.

■Product Image

スタビライザーの動作もよりダイレクトに!

スタビの取付角度補正+ピロボールで、よりダイレクトなハンドリングを実現!



車高が下がった分、スタビライザー取り付け位置・角度が変化し、純正スタビライザーリンクの場合、適正ではない位置で取り付けしなくてはなりません。

調整式のスタビリンクアジャスターに交換することで、ローダウン状態でも適正な位置でスタビライザーを接続できます。さらに、接続部をピロボール化することで、ダイレクトな動作を実現します。

■Precautions During Installation

- ※ Since the product is shorter than stock, it cannot be installed along with stock suspensions or at stock ride height.

[Click here for further information on STABILINK ADJUSTER](#)