

Additional application for the STABILINK ADJUSTER has been confirmed with the TOYOTA GR86 (ZN8) / SUBARU BRZ (ZD8) / SUBARU WRX S4 (VBH)

STABILINK ADJUSTER

Information on Compatible Vehicle					
(Vehicle)	(Model Year)	(Model)	(E/G Model)	(Code No.)	(JAN Code)
TOYOTA					
GR86	2023/11-	ZN8	FA24	93199	4959094931997
SUBARU					
BRZ	2023/9-	ZD8	FA24	93199	4959094931997
WRX S4	2021/11-	VBH	FA24	93199	4959094931997

[Click here for price and availability](#)

■ Product Characteristics

- Rear Stabilizer Link for 86/BRZ, WRX S4
- Adjustability is between -25mm~-13mm compared to stock.
- The stabilizer angle is optimized for lowered vehicles.
- Pillow ball has been utilized to allow direct and smooth movement of the stabilizer.
- The product is completely bolt on.

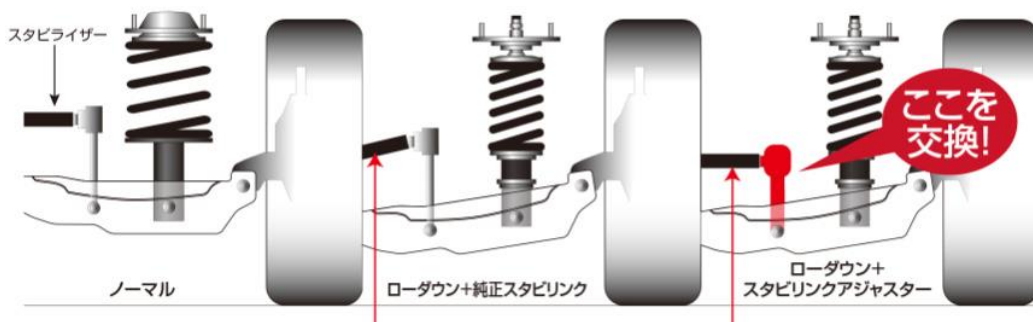


[Click here for more information on STABILINK ADJUSTER](#)

■ Product Image

スタビライザーの動作もよりダイレクトに!

スタビの取付角度補正+ピロボールで、よりダイレクトなハンドリングを実現!



車高が下がった分、スタビライザー取り付け位置・角度が変化し、純正スタビライザーリンクの場合、適正ではない位置で取り付けしなくてはなりません。

調整式のスタビリンクアジャスターに交換することで、ローダウン状態でも適正な位置でスタビライザーを接続できます。さらに、接続部をピロボール化することで、ダイレクトな動作を実現します。

■ Precautions During Installation

- ※ Since the product is shorter than stock, it cannot be installed along with stock suspensions or at stock ride height.